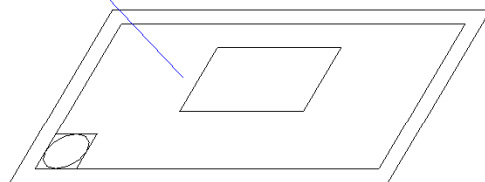


図面名

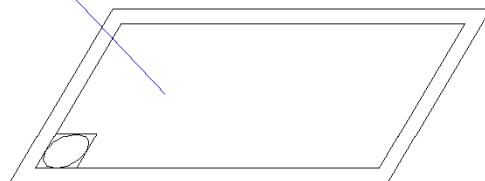
第2浄水場導水流量計室アイソメ

屋外



上部

第2浄水場導水流量計室



下部

機器数

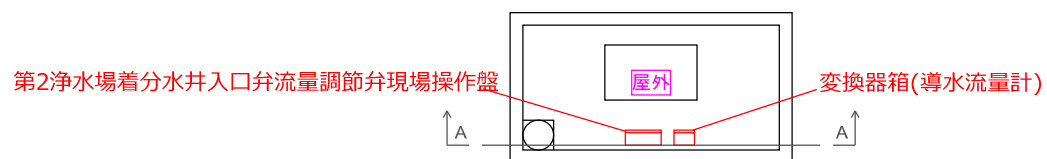
機器(0点) 電気(0点)

行橋市環境水道部

図面名

第2浄水場導水流量計室上部平面図

縮尺: 1 / 95



機器数

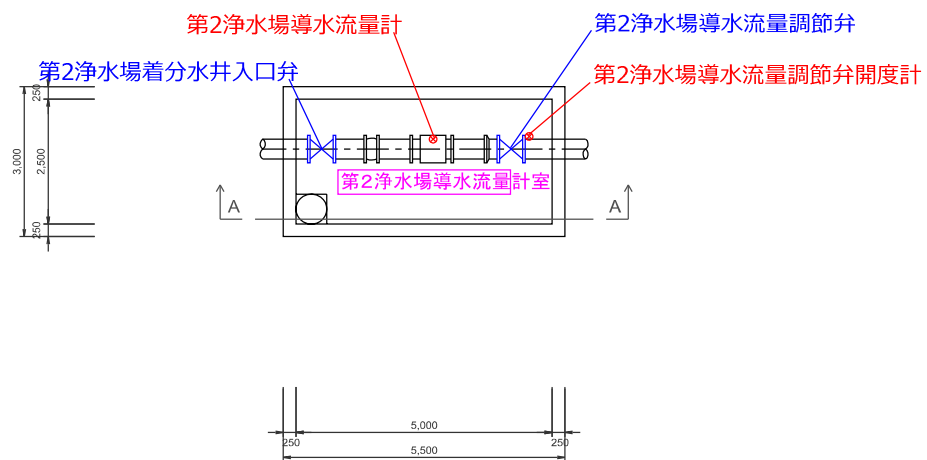
機器(0点) 電気(2点)

行橋市環境水道部

図面名

第2浄水場導水流量計室下部平面図

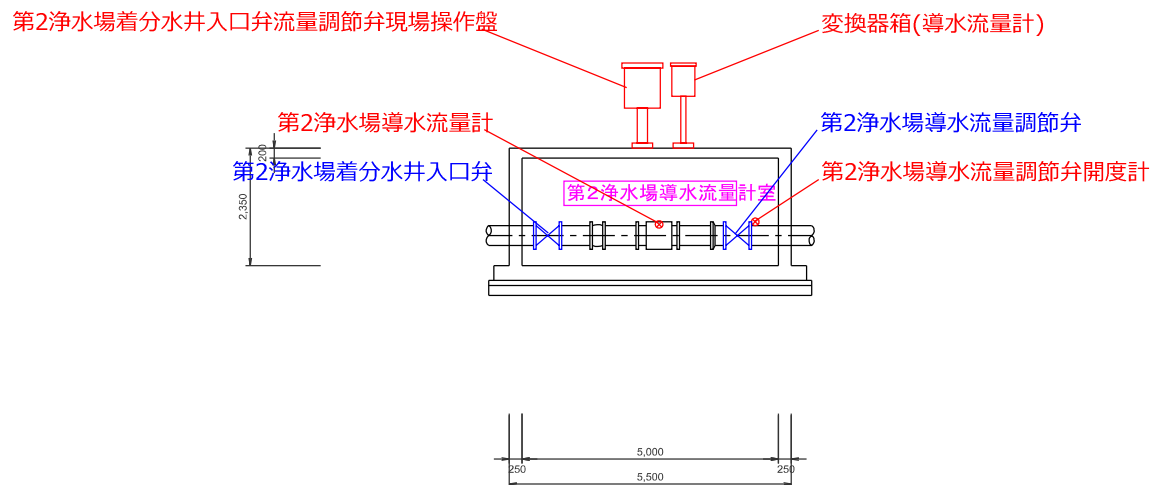
縮尺: 1 / 95



機器数

機器(2点) 電気(2点)

行橋市環境水道部



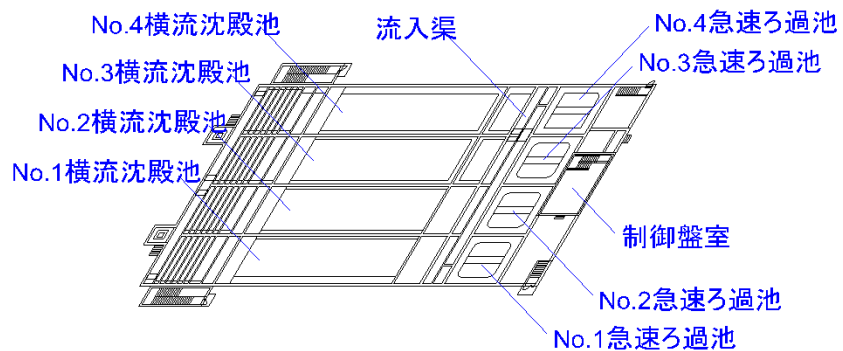
機器数

機器(2点) 電気(4点)

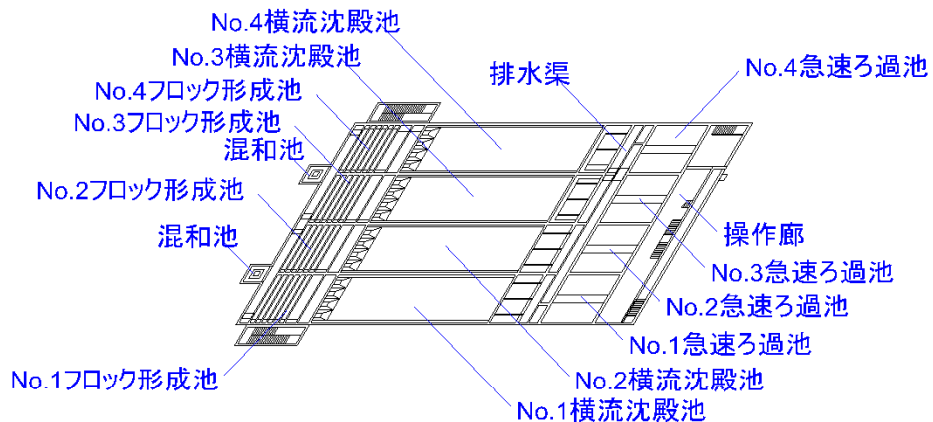
行橋市環境水道部

図面名

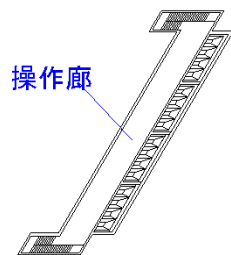
第2浄水場沈殿池急速ろ過池アイソメ



1 階



地下1階

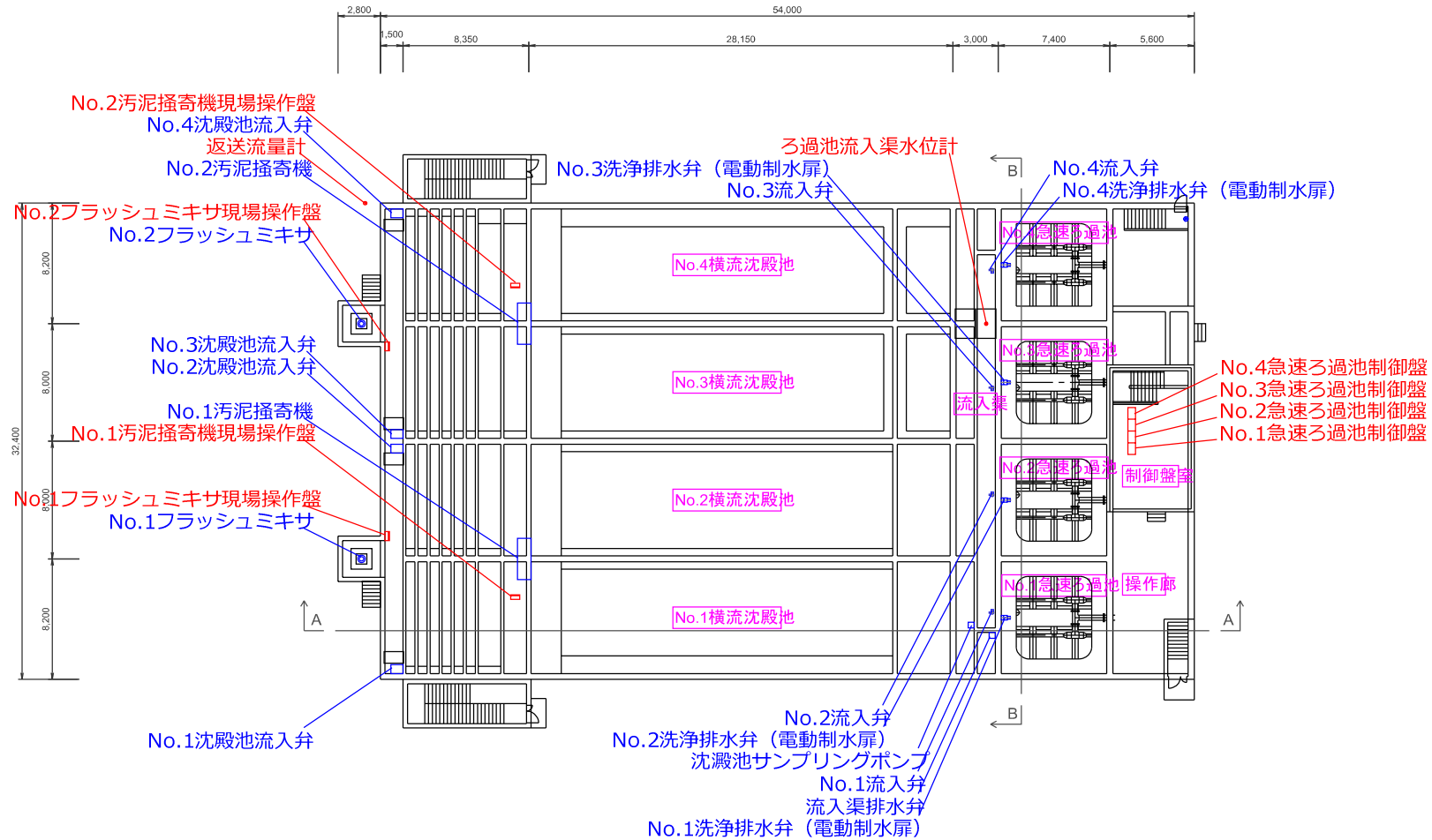


地下2階

機器数

機器(0点) 電気(0点)

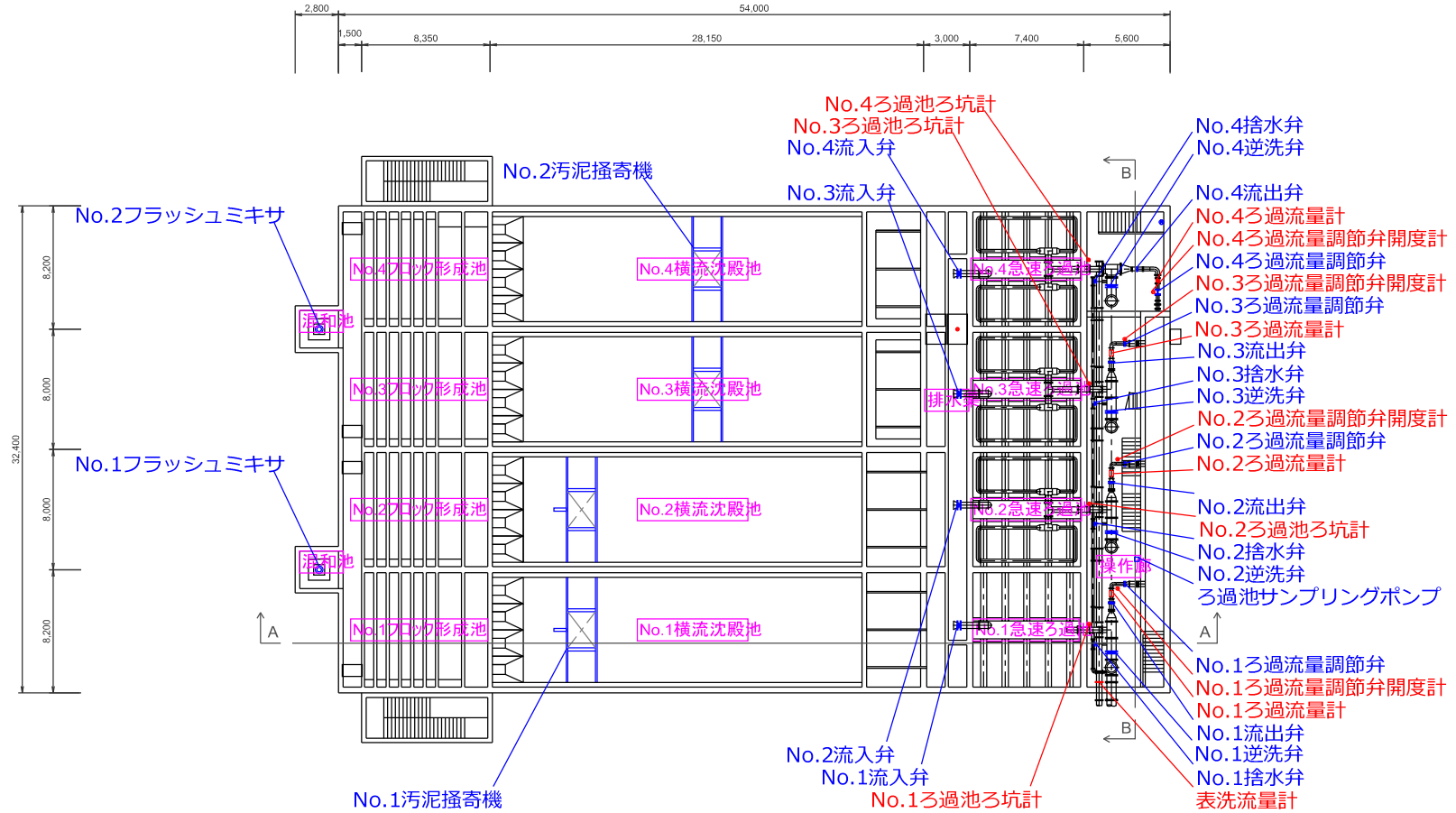
行橋市環境水道部



機器数

機器(18点) 電気(10点)

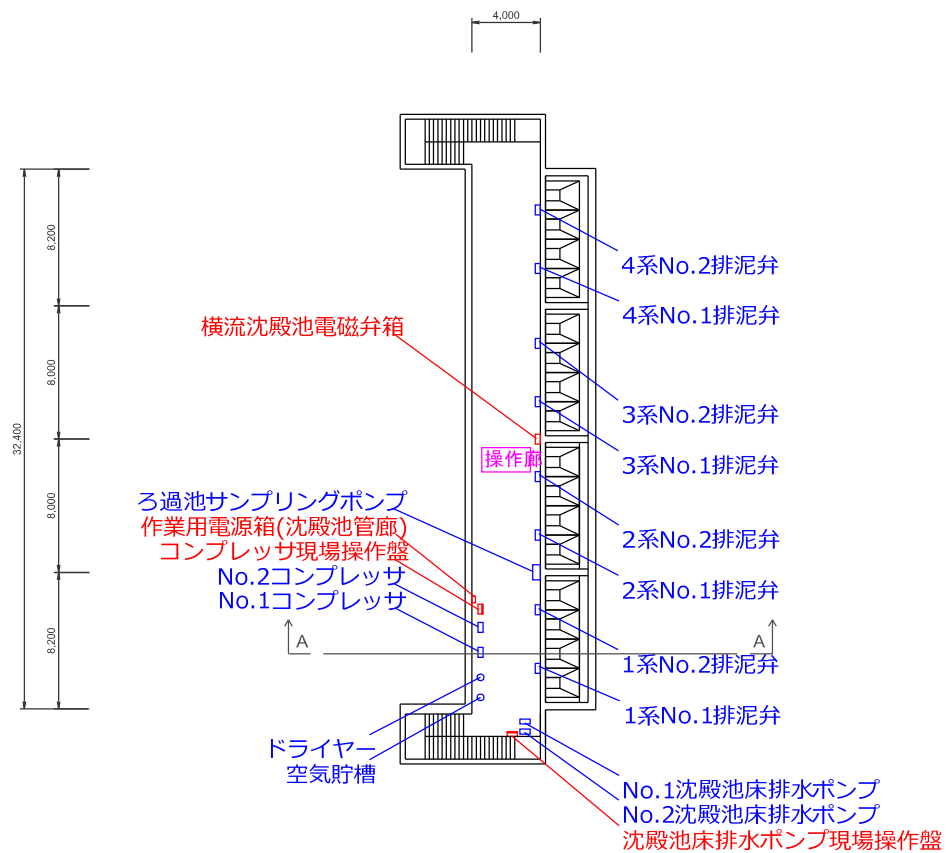
行橋市環境水道部



機器数

機器(25点) 電気(13点)

行橋市環境水道部

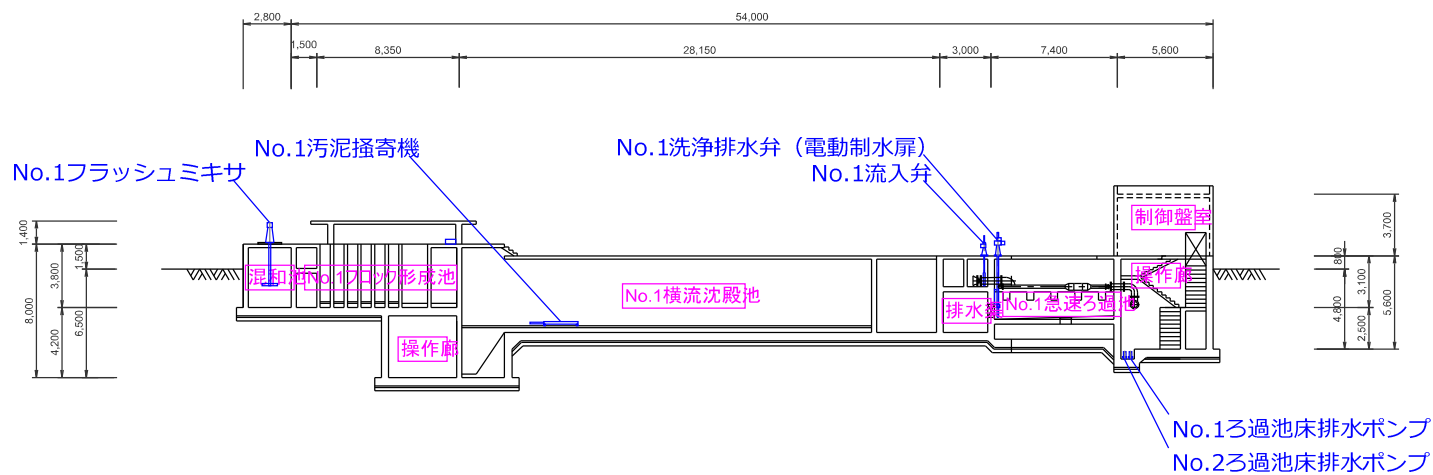


機器数

機器(15点) 電気(4点)

行橋市環境水道部

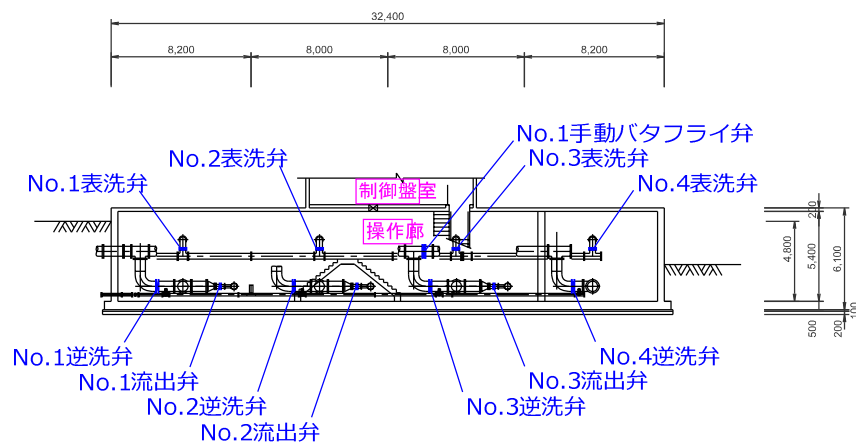




機器数

機器(6点) 電気(0点)

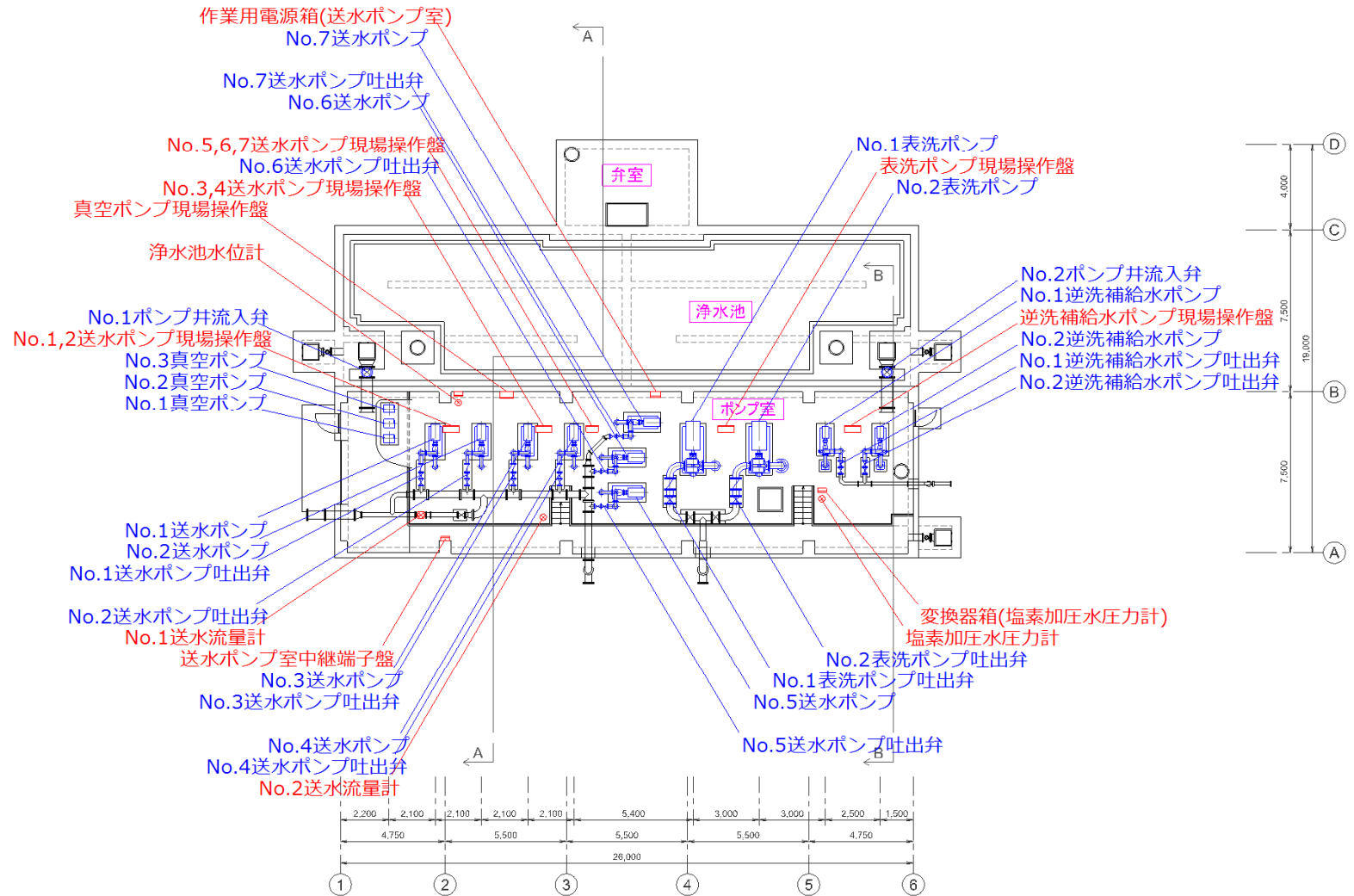
行橋市環境水道部



機器数

機器(12点) 電気(0点)

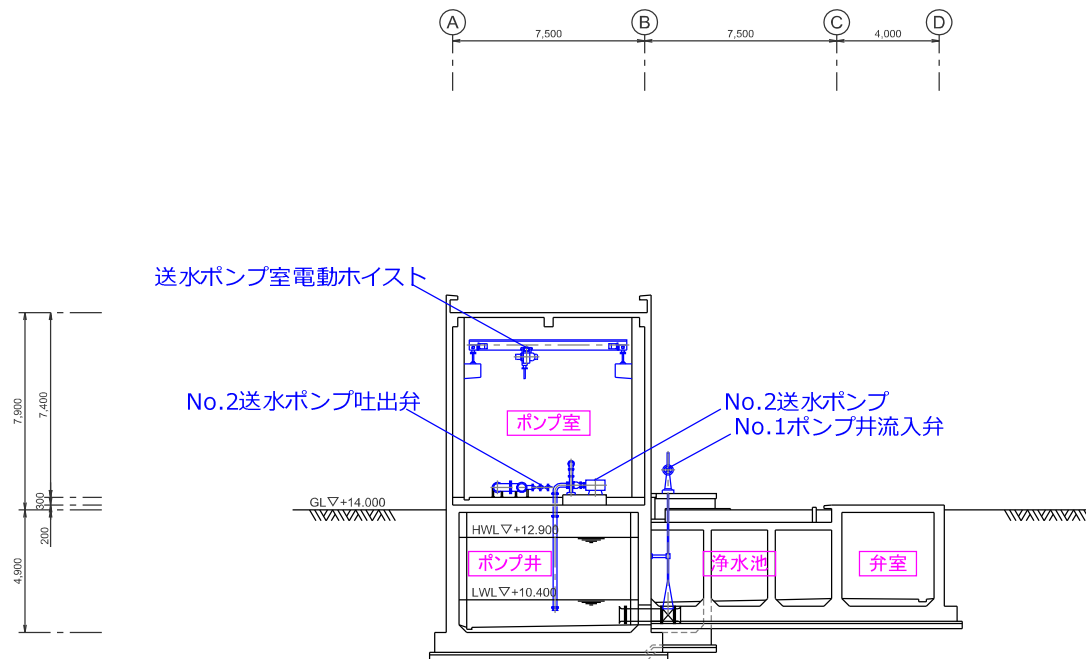
行橋市環境水道部



機器数

機器(27点) 電気(13点)

行橋市環境水道部



機器数

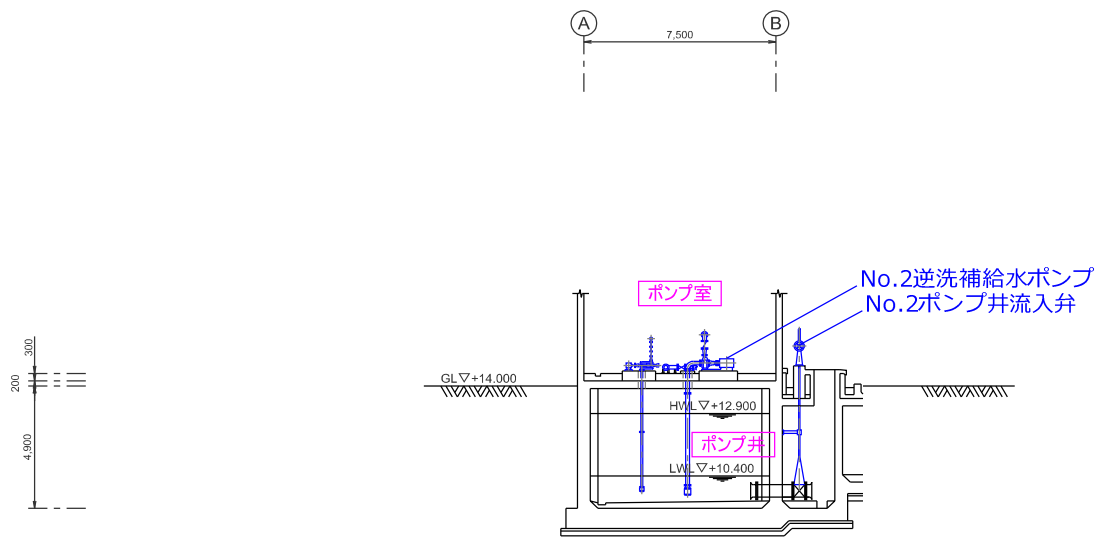
機器(4点) 電気(0点)

行橋市環境水道部

図面名

第2浄水場送水ポンプ室断面B

縮尺: 1 / 189



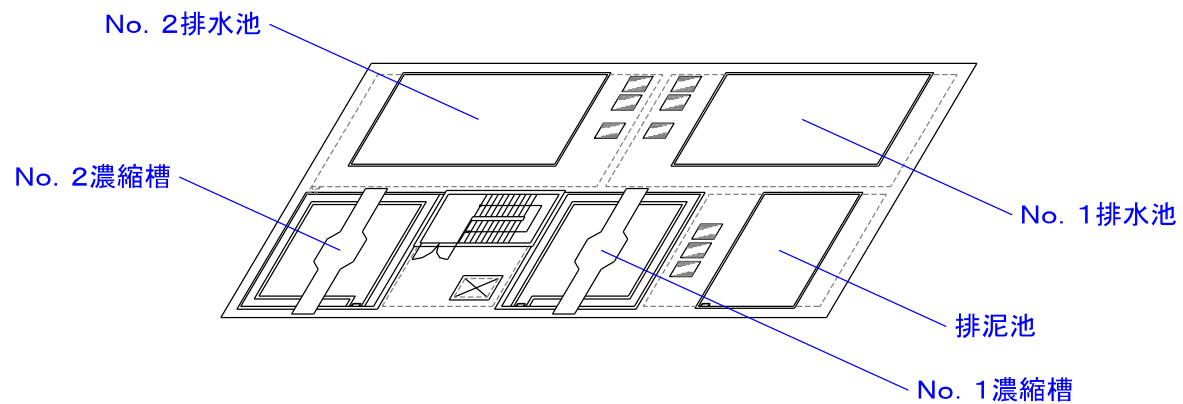
機器数

機器(2点) 電気(0点)

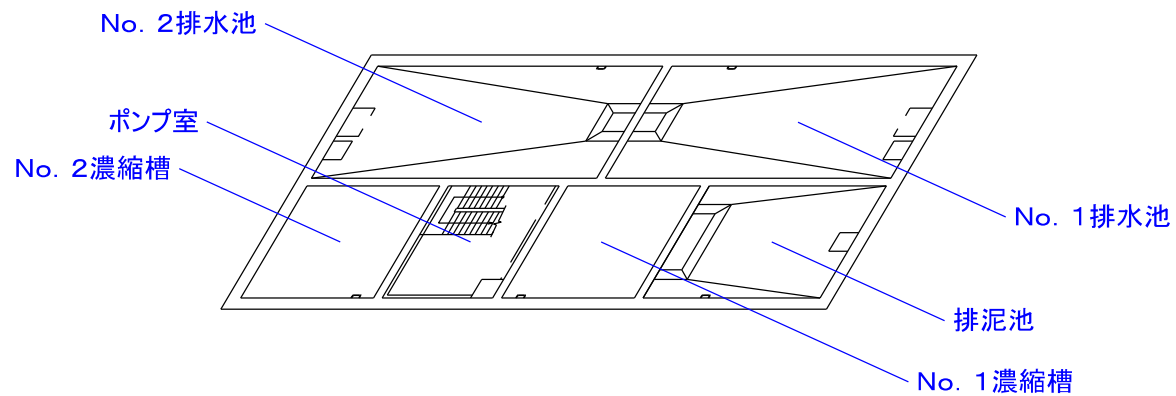
行橋市環境水道部

図面名

汚泥処理設備アイソメ



上部

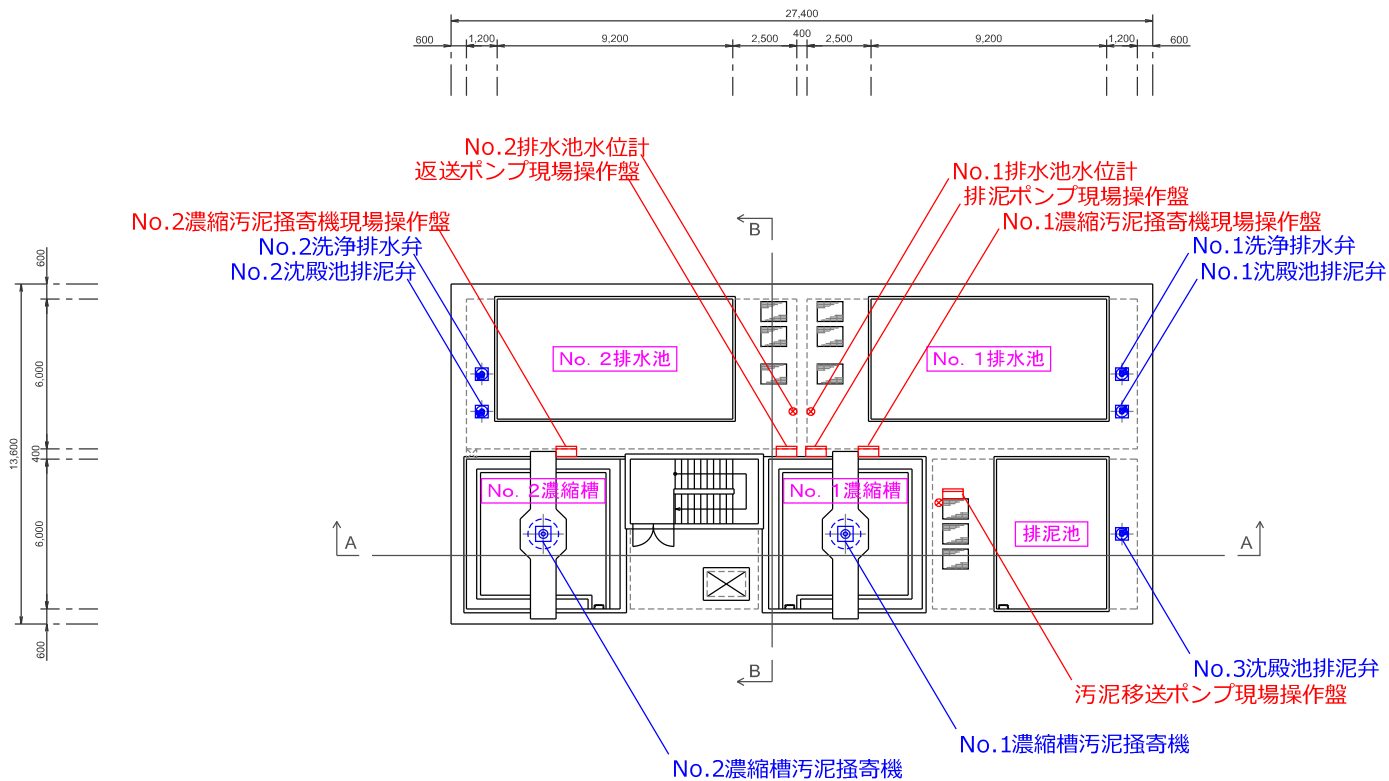


下部

機器数

機器(0点) 電気(0点)

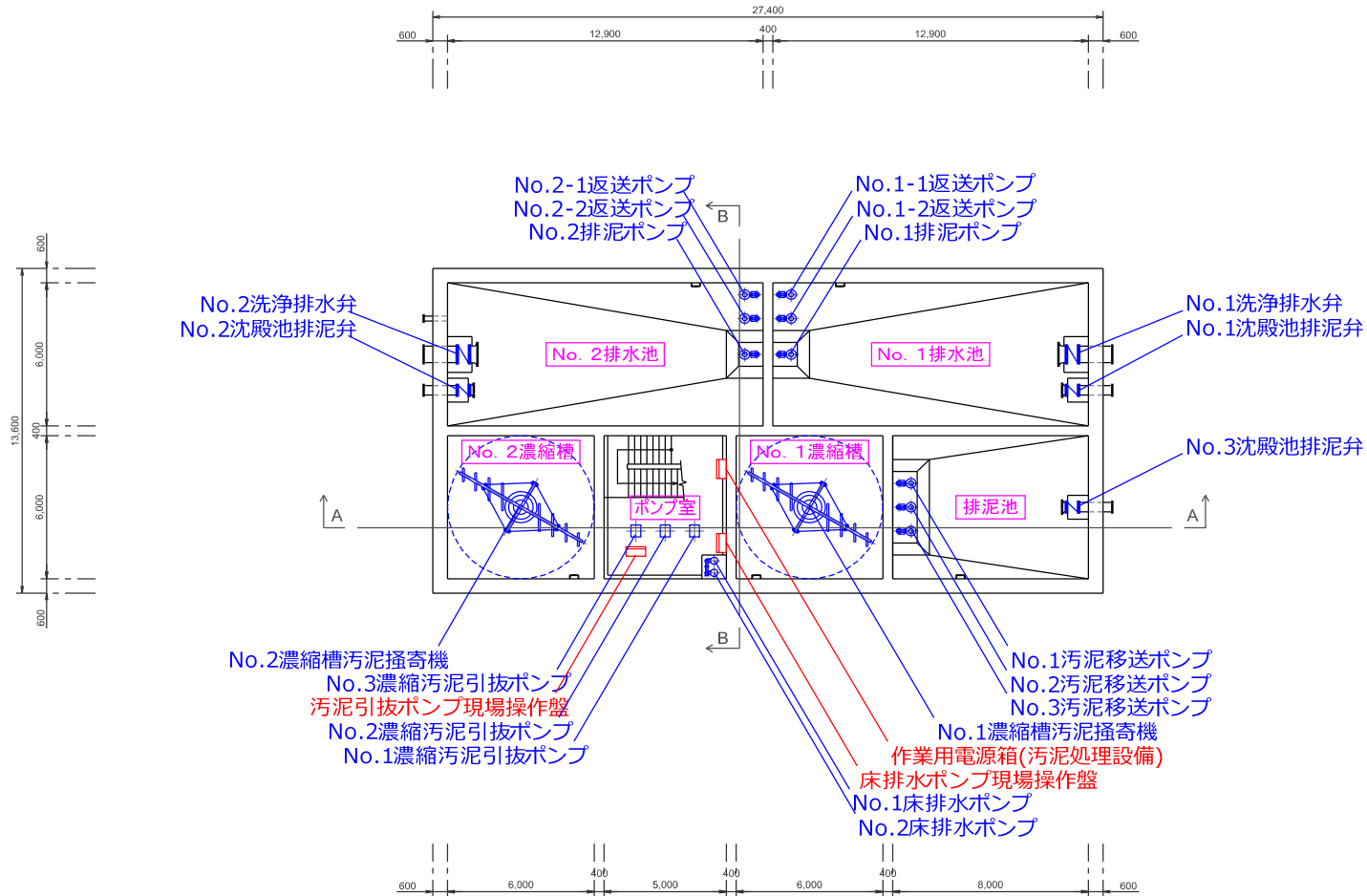
行橋市環境水道部



機器数

機器(7点) 電気(7点)

行橋市環境水道部

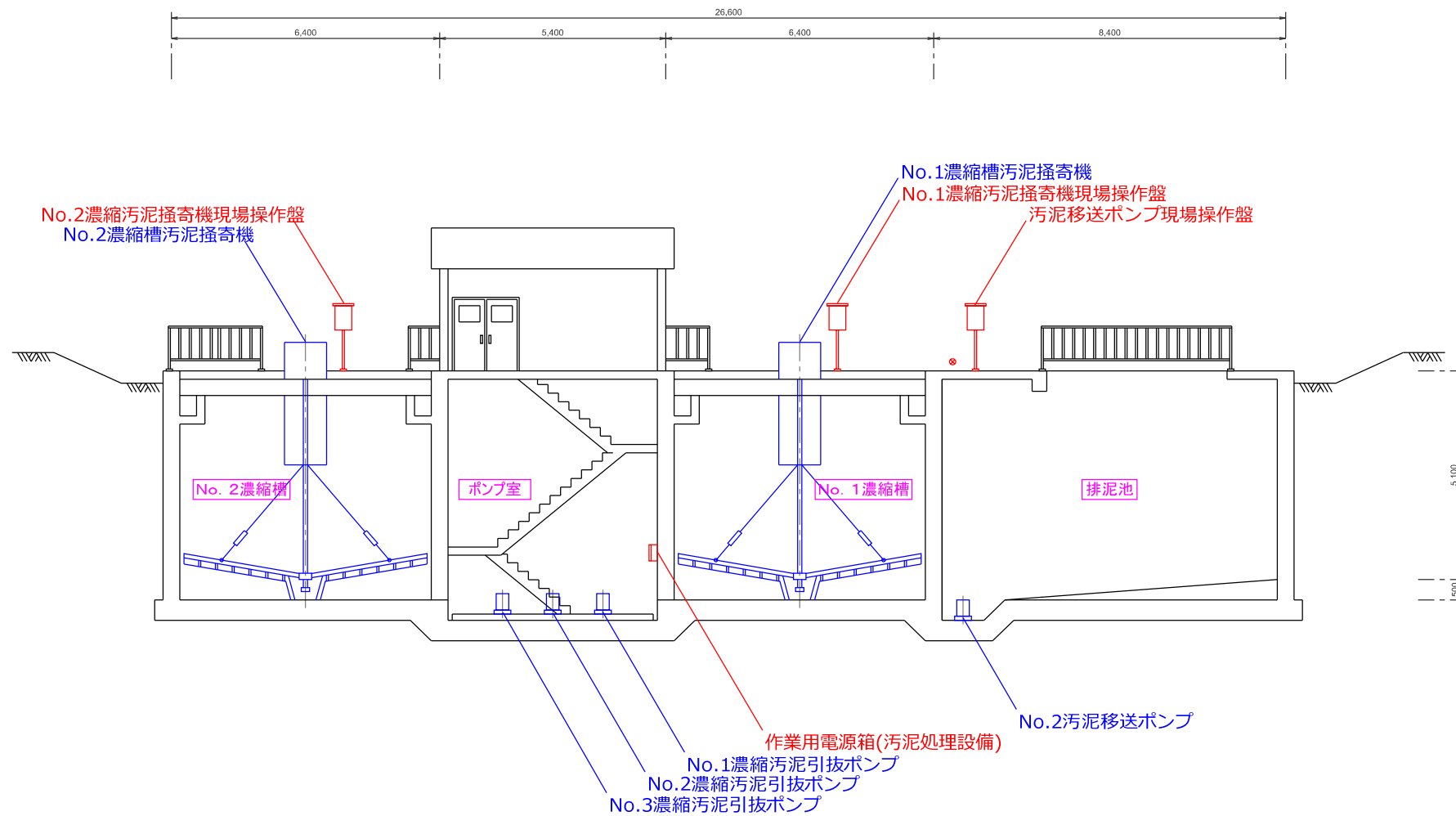


機器数

機器(21点) 電気(3点)

行橋市環境水道部





機器数

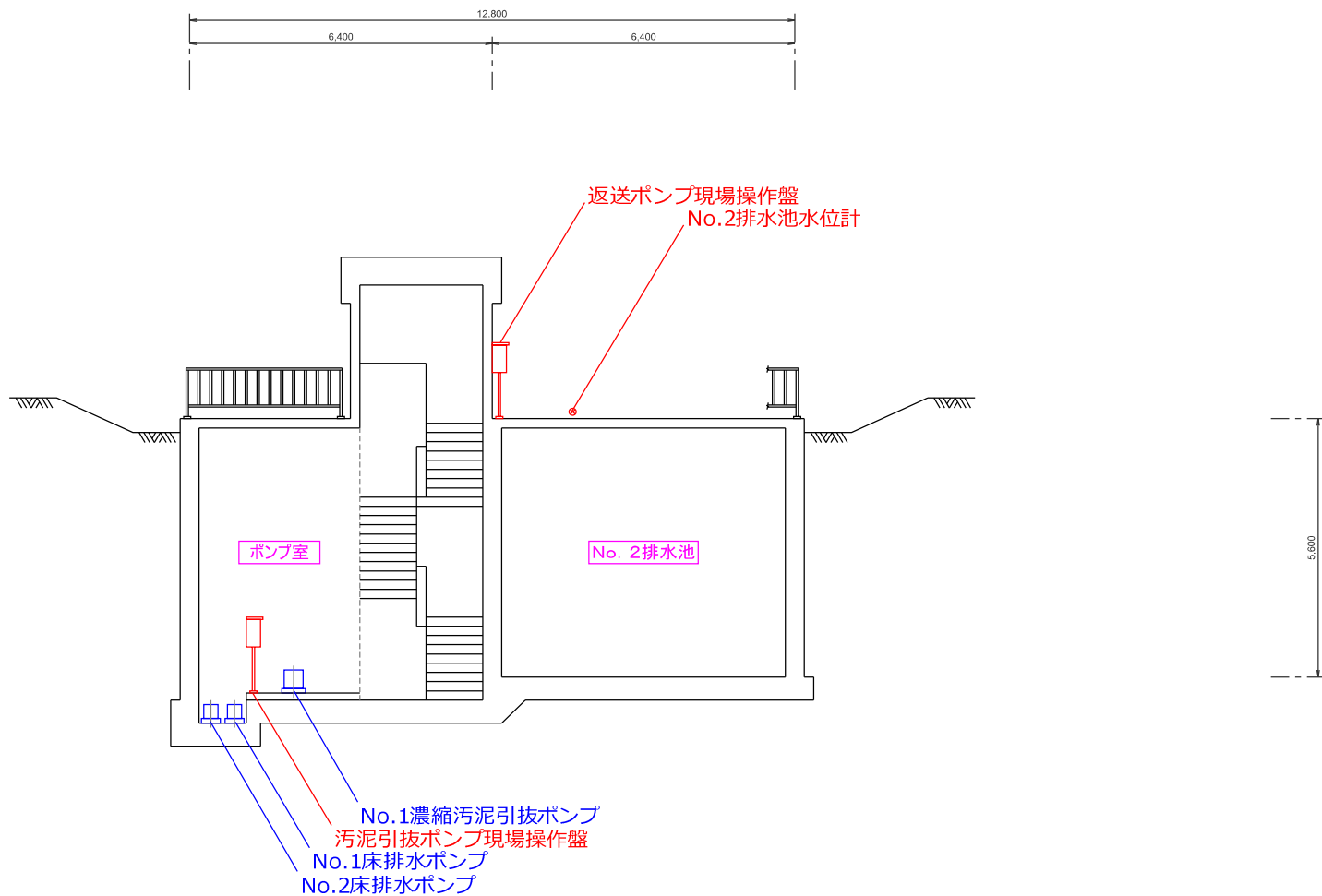
機器(6点) 電気(4点)

行橋市環境水道部

図面名

汚泥処理設備断面B

縮尺: 1 / 95



機器数

機器(3点) 電気(3点)

行橋市環境水道部

