

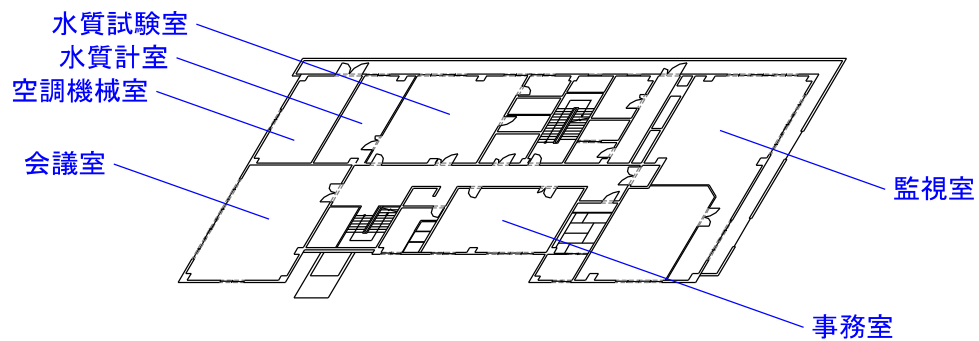
機器数

機器(1点) 電気(2点)

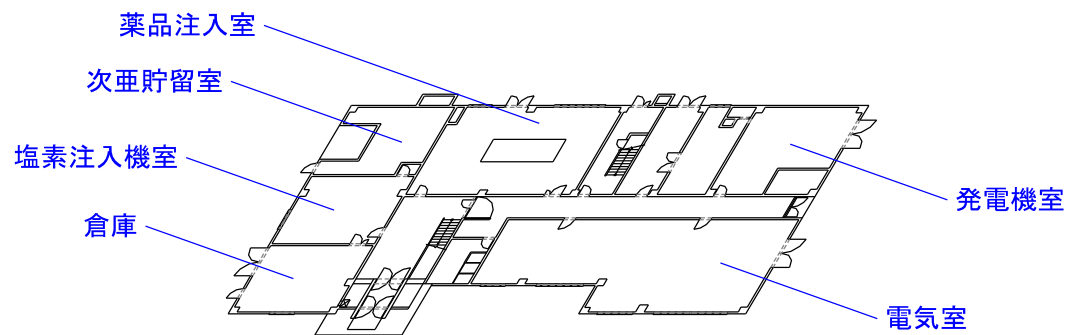
行橋市環境水道部

図面名

管理棟アイソメ



2 階

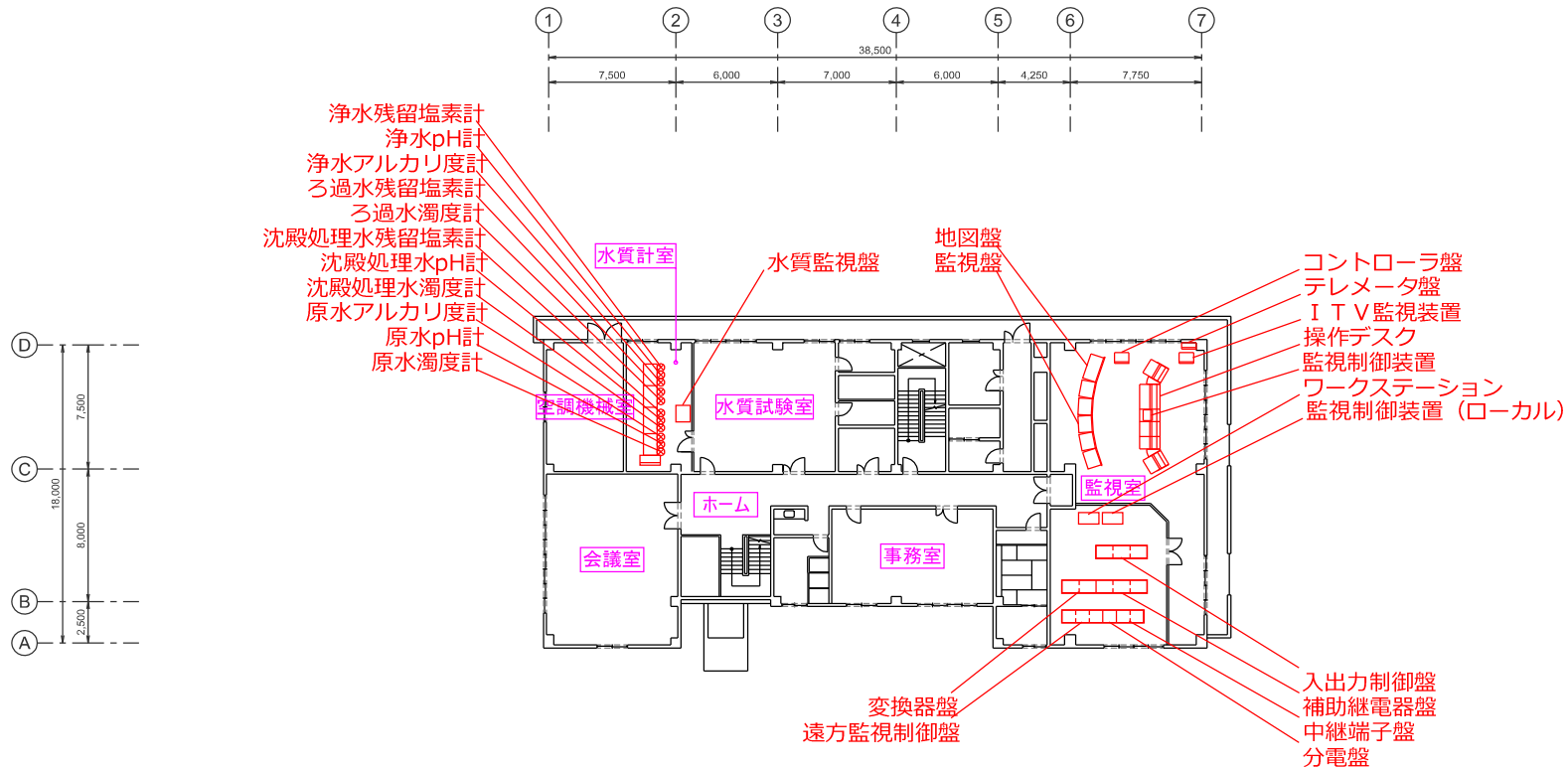


1 階

機器数

機器(0点) 電気(0点)

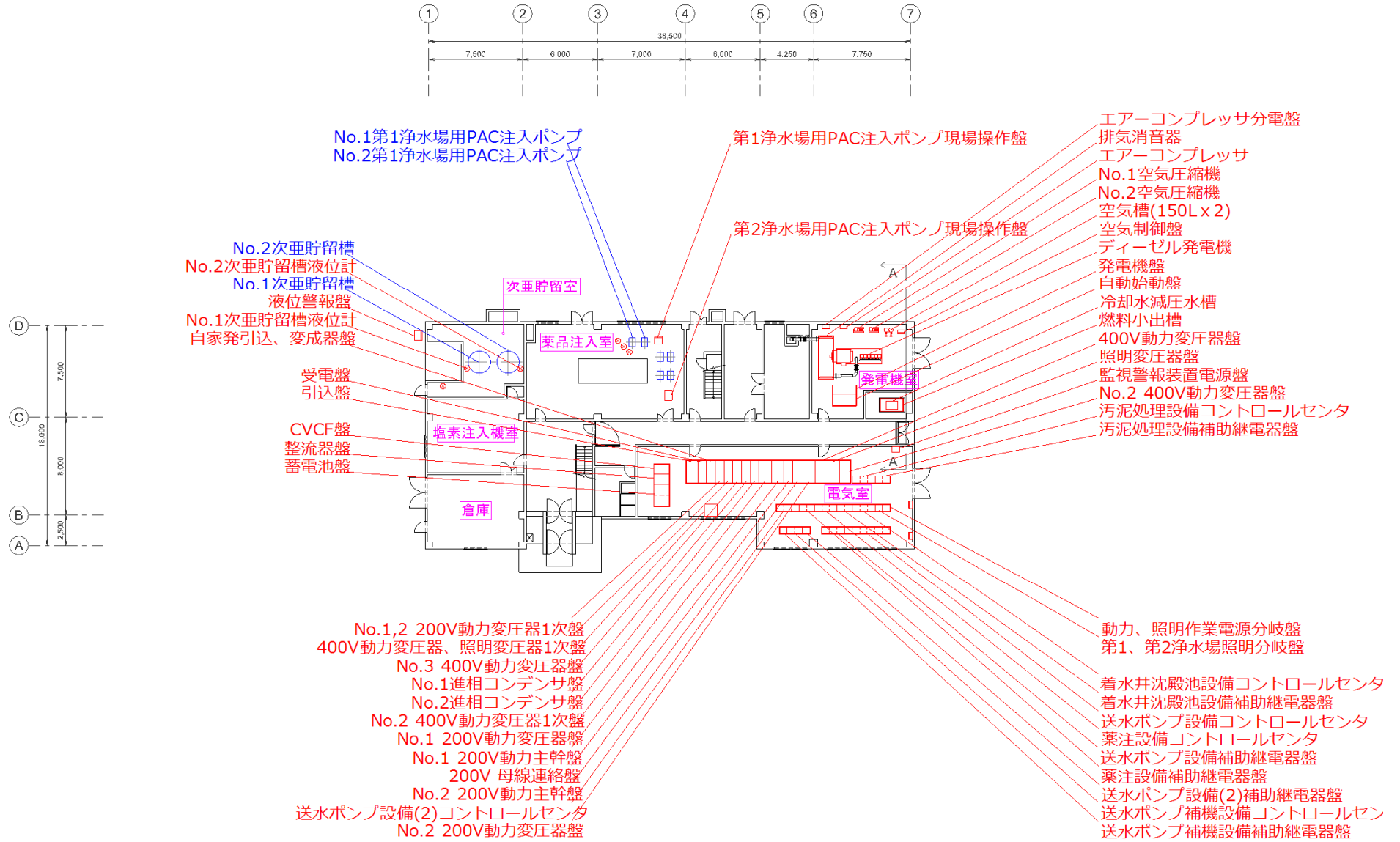
行橋市環境水道部



機器数

機器(0点) 電気(27点)

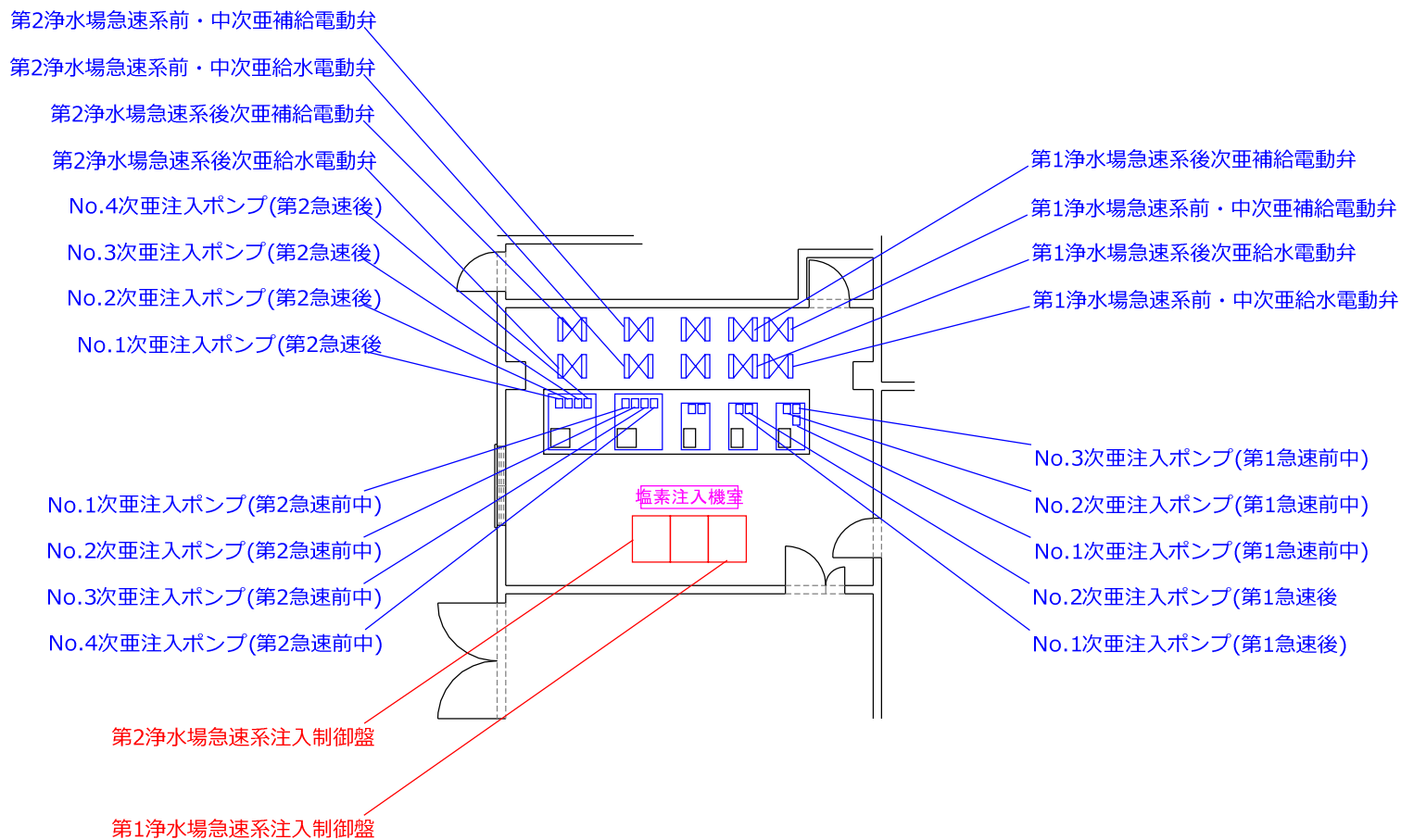
行橋市環境水道部



機器数

機器(4点) 電気(52点)

行橋市環境水道部



機器数

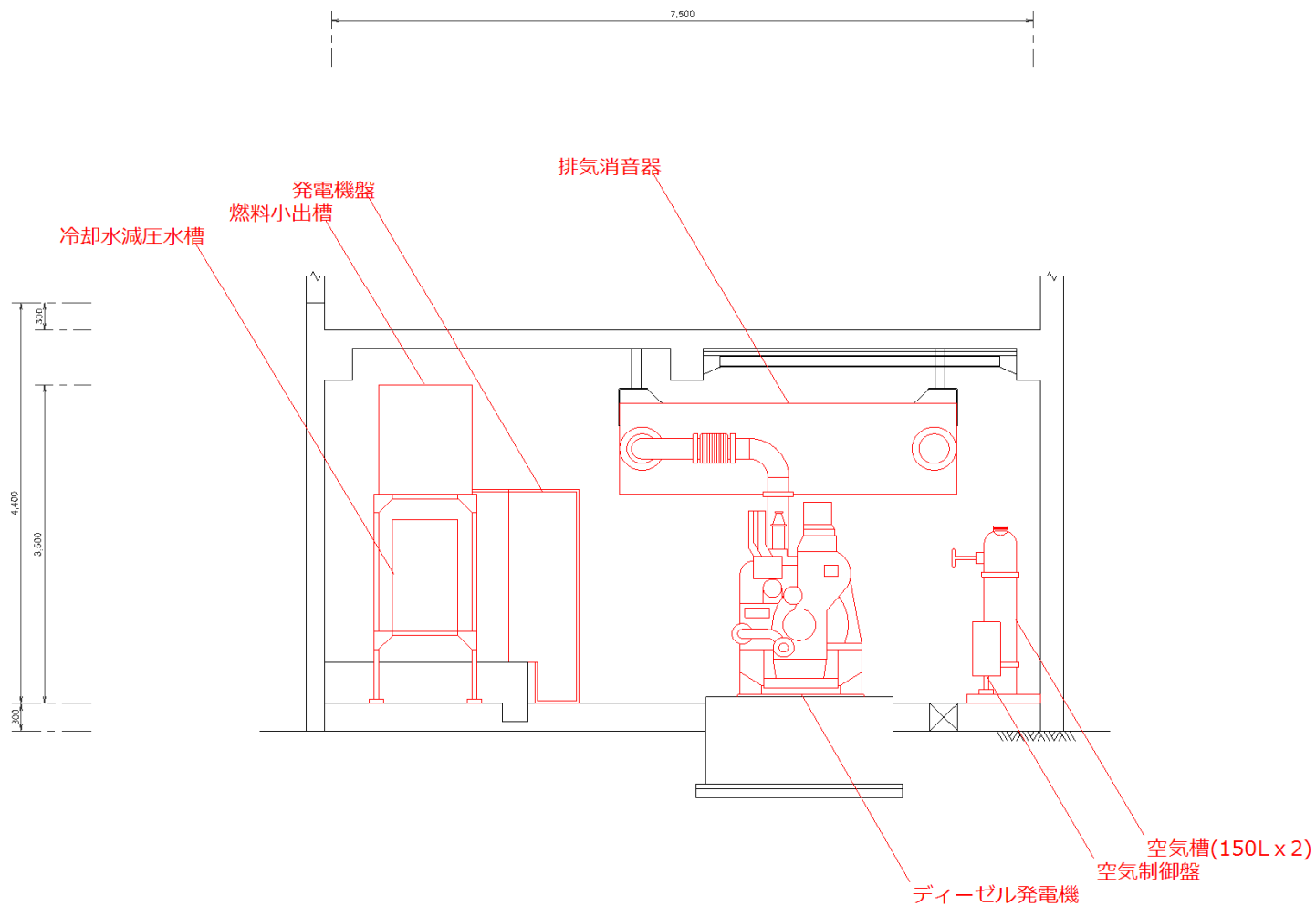
機器(21点) 電気(2点)

行橋市環境水道部

図面名

管理棟断面A

縮尺: 1 / 47



機器数

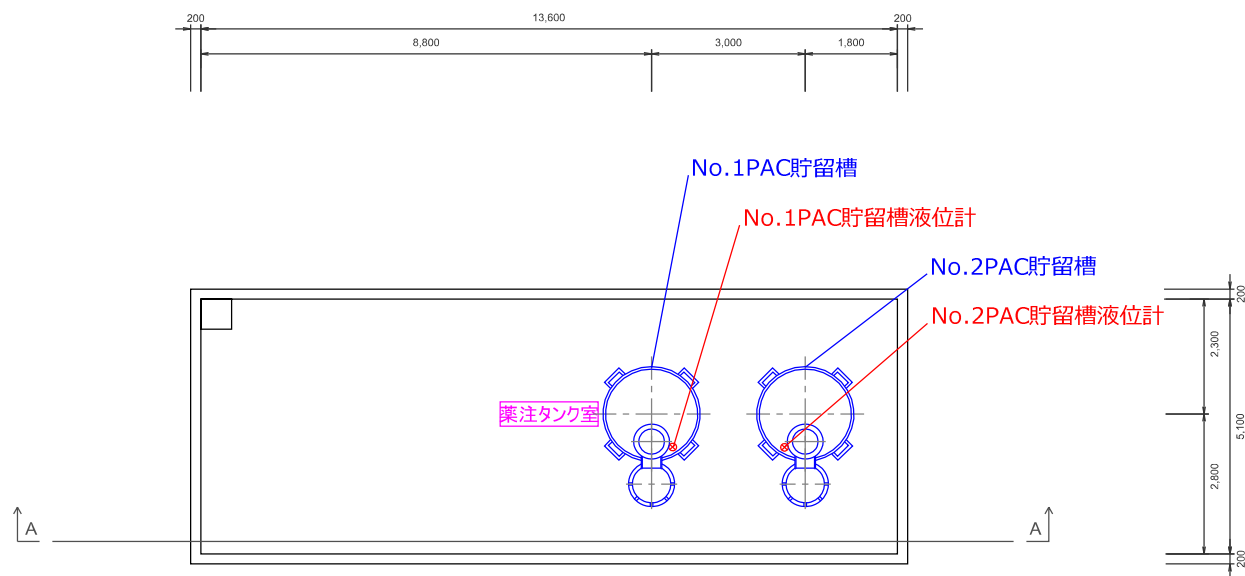
機器(0点) 電気(7点)

行橋市環境水道部

図面名

薬注タンク平面図

縮尺: 1 / 95



機器数

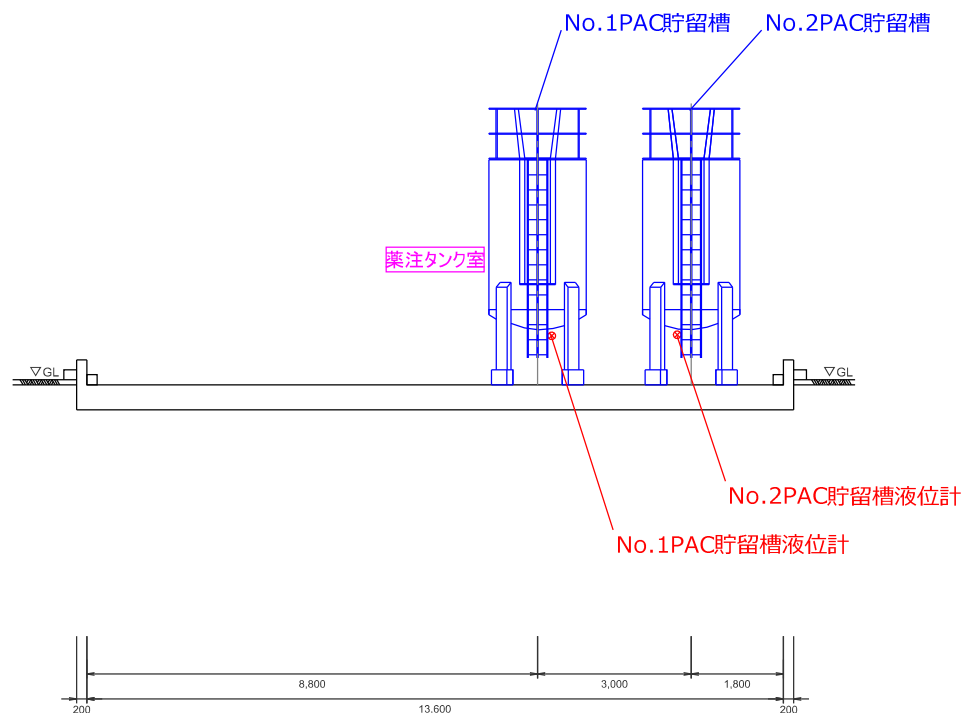
機器(2点) 電気(2点)

行橋市環境水道部

図面名

薬注タンク断面図

縮尺: 1 / 95

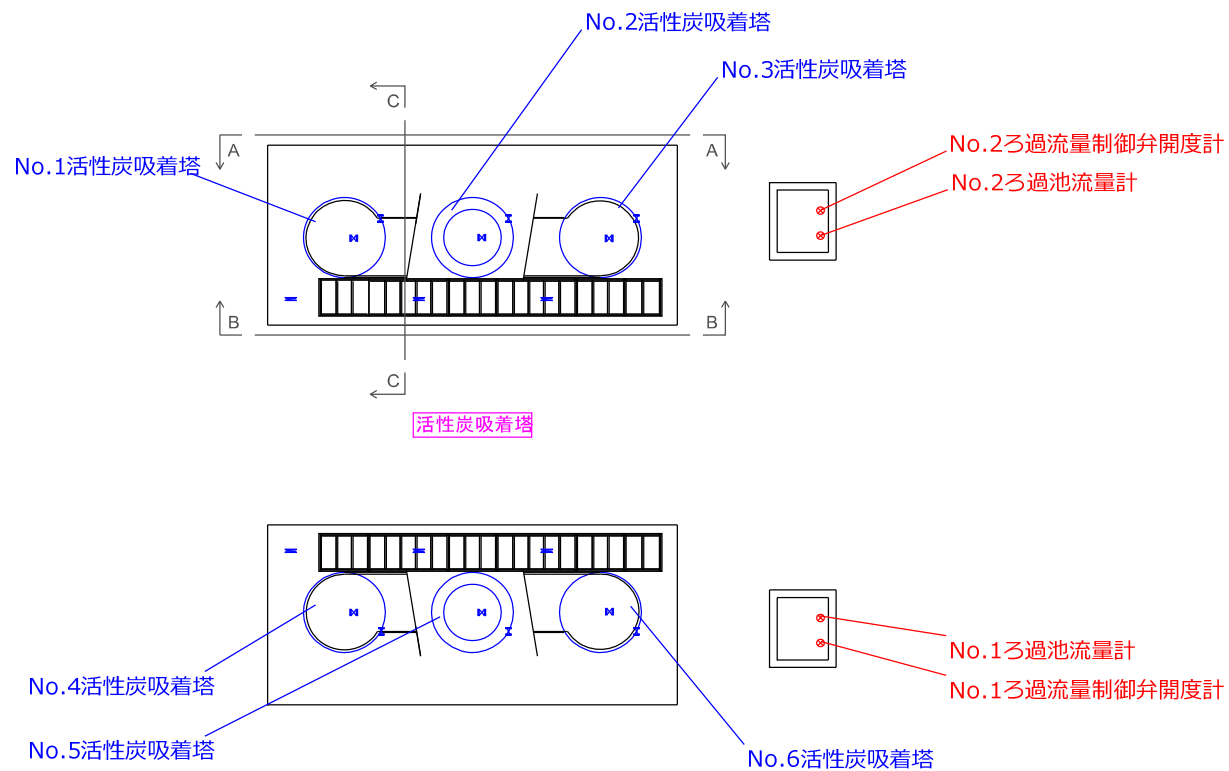


機器数

機器(2点) 電気(2点)

行橋市環境水道部





機器数

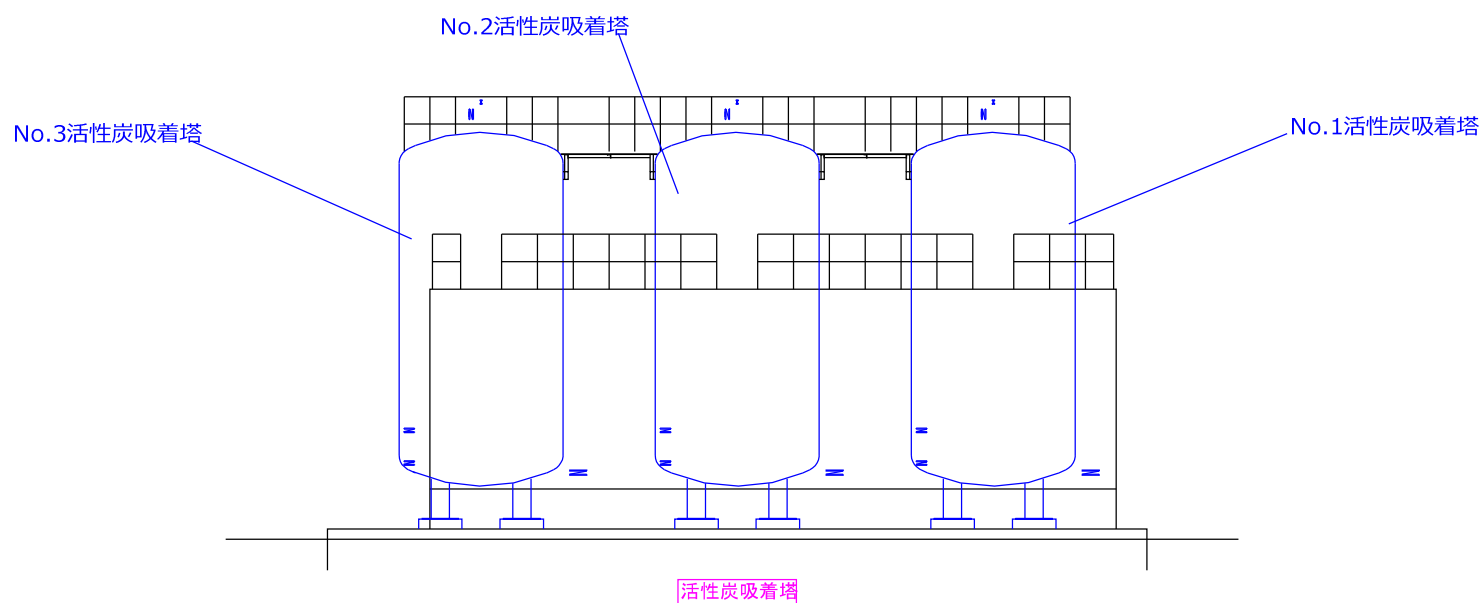
機器(6点) 電気(4点)

行橋市環境水道部

図面名

活性炭吸着塔断面図A

縮尺: 1 / 95



機器数

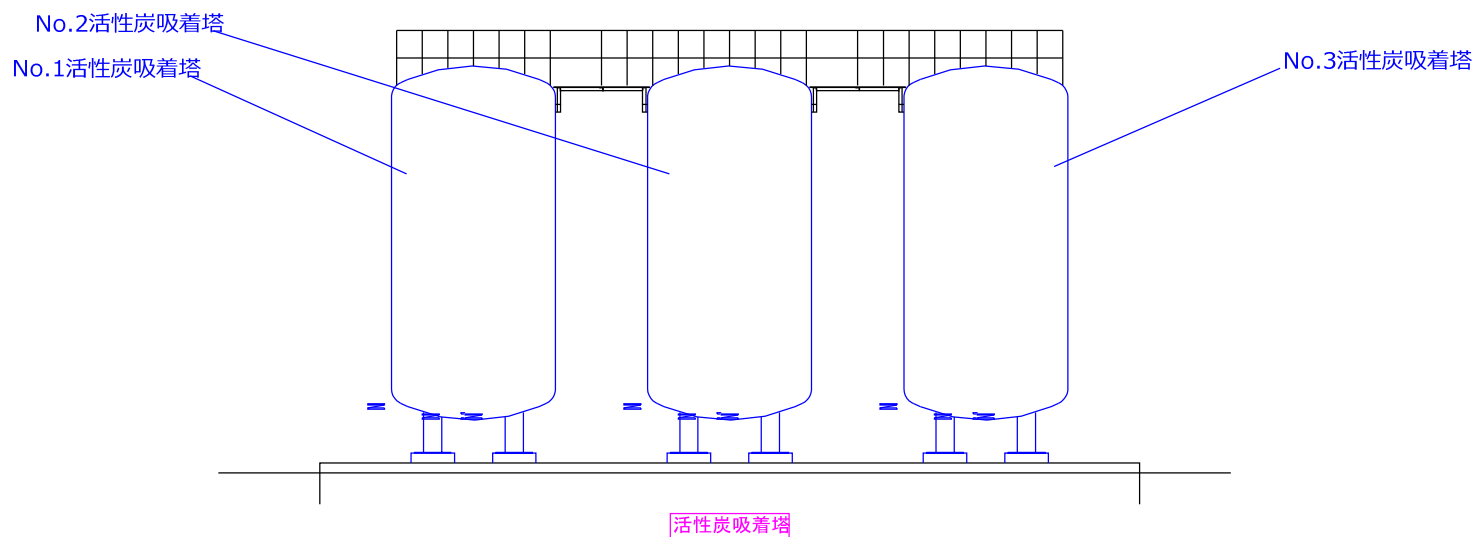
機器(3点) 電気(0点)

行橋市環境水道部

図面名

活性炭吸着塔断面図B

縮尺: 1 / 95



機器数

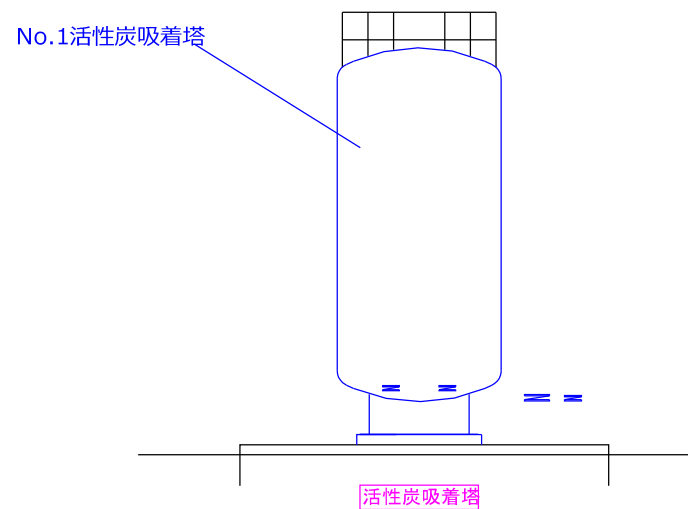
機器(3点) 電気(0点)

行橋市環境水道部

図面名

活性炭吸着塔断面図C

縮尺: 1 / 95



機器数

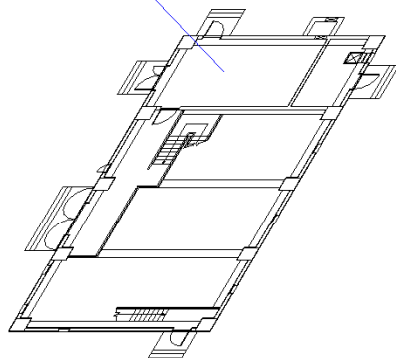
機器(1点) 電気(0点)

行橋市環境水道部

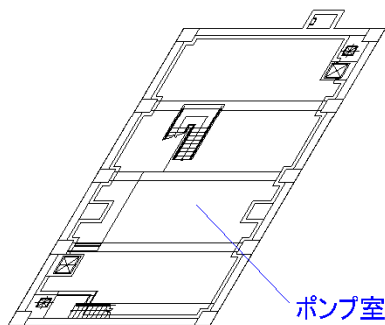
図面名

活性炭供給施設棟アイソメ

電気室



1 階

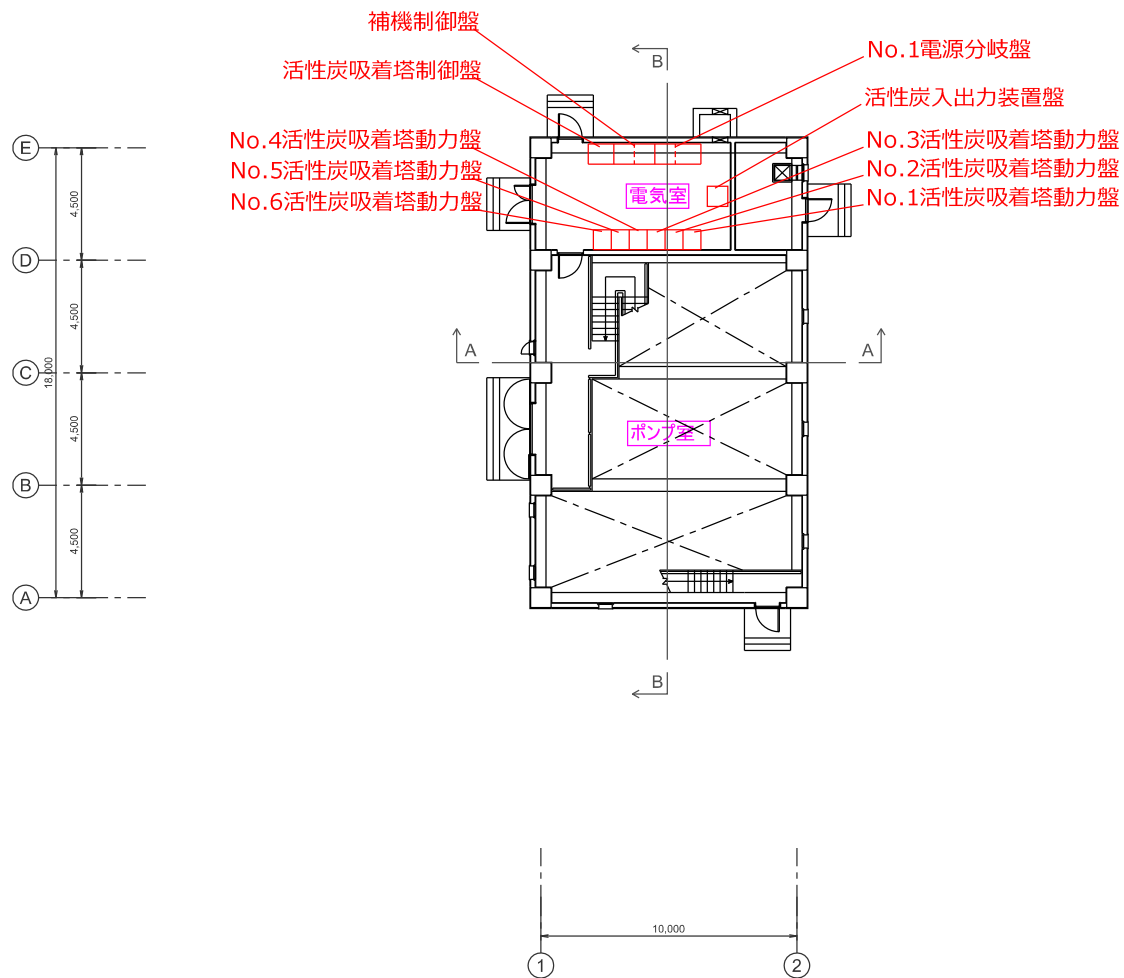


地下1階

機器数

機器(0点) 電気(0点)

行橋市環境水道部



機器数

機器(0点) 電気(10点)

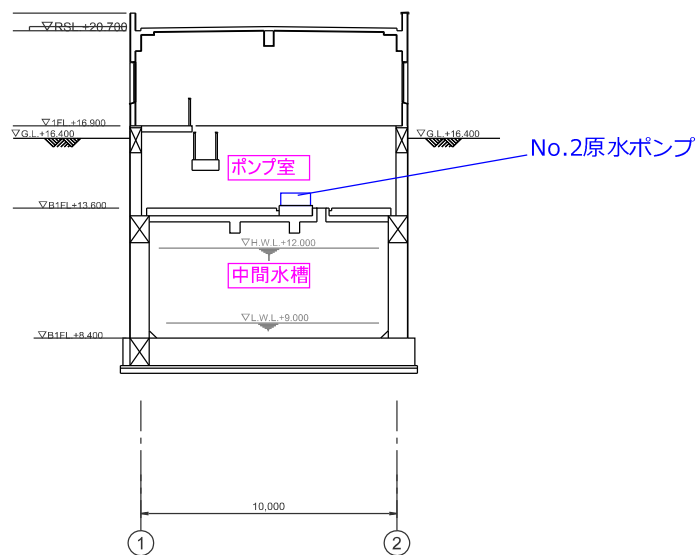
行橋市環境水道部



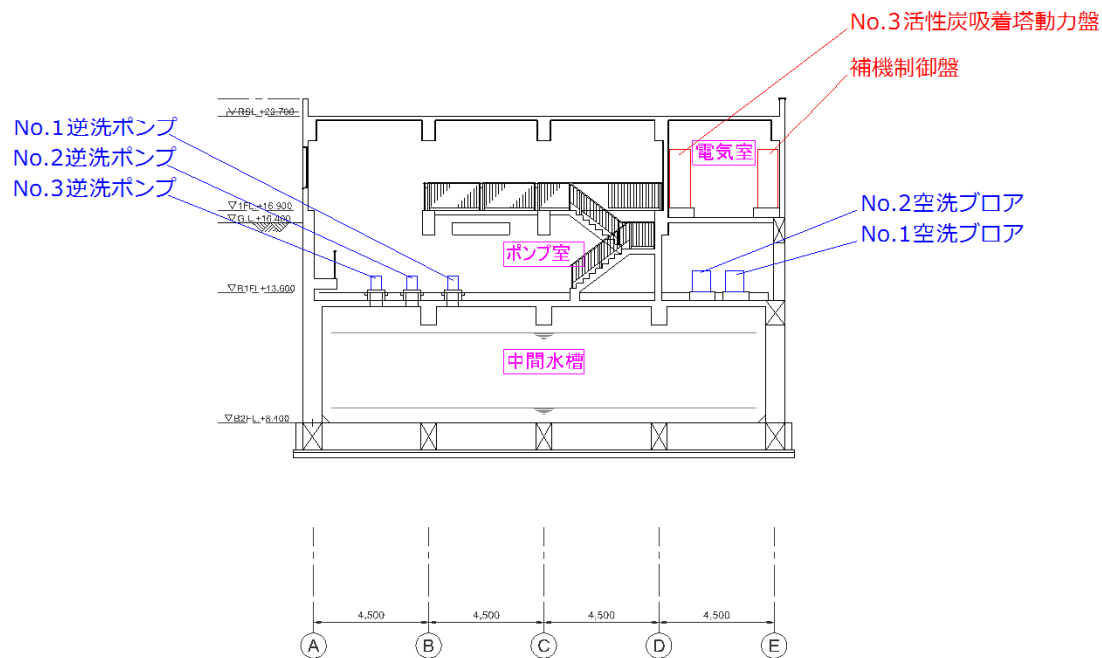
機器数

機器(13点) 電気(1点)

行橋市環境水道部







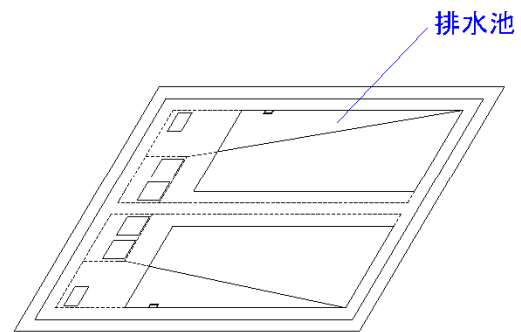
機器数

機器(5点) 電気(2点)

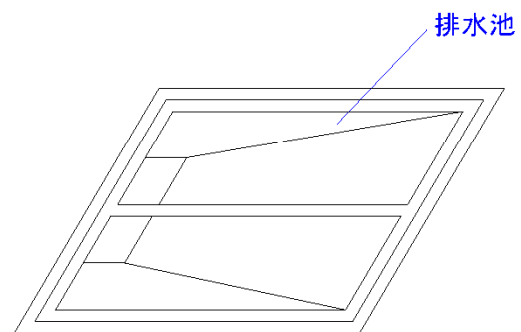
行橋市環境水道部

図面名

排水池アイソメ



上部

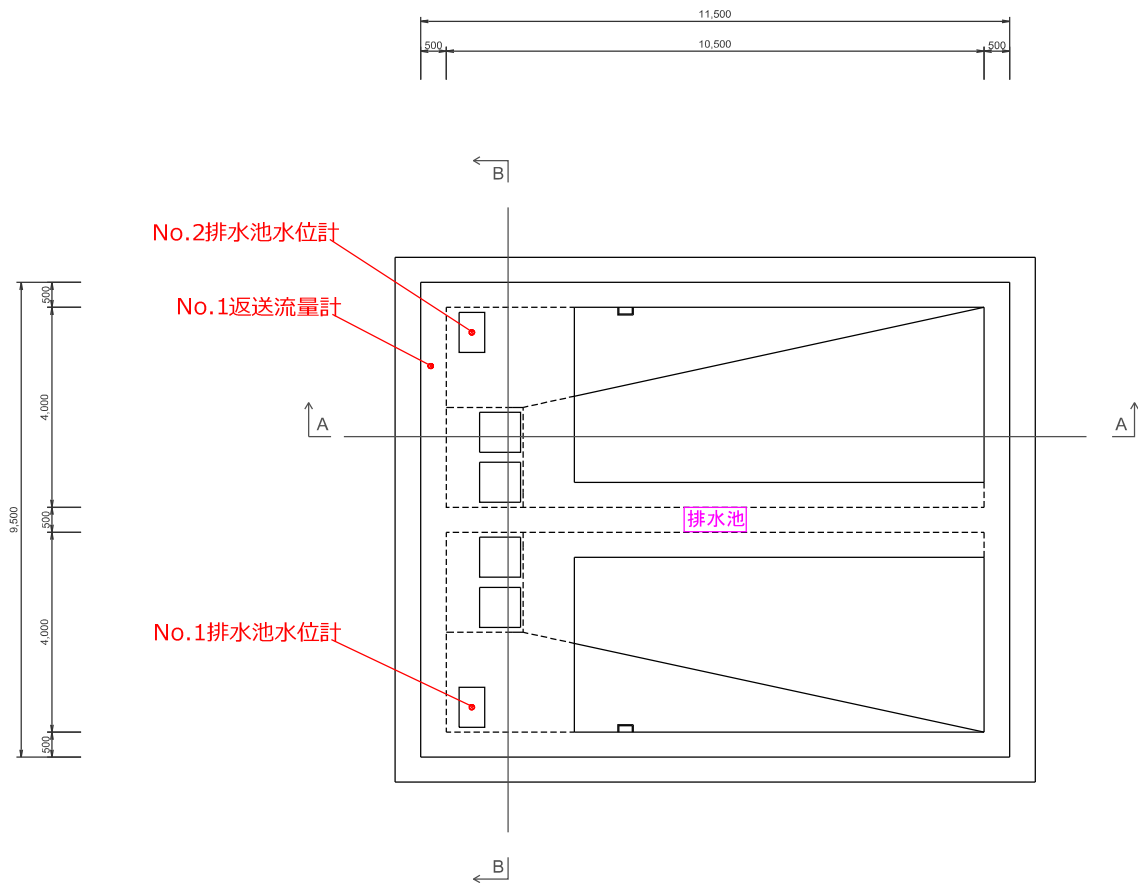


下部

機器数

機器(0点) 電気(0点)

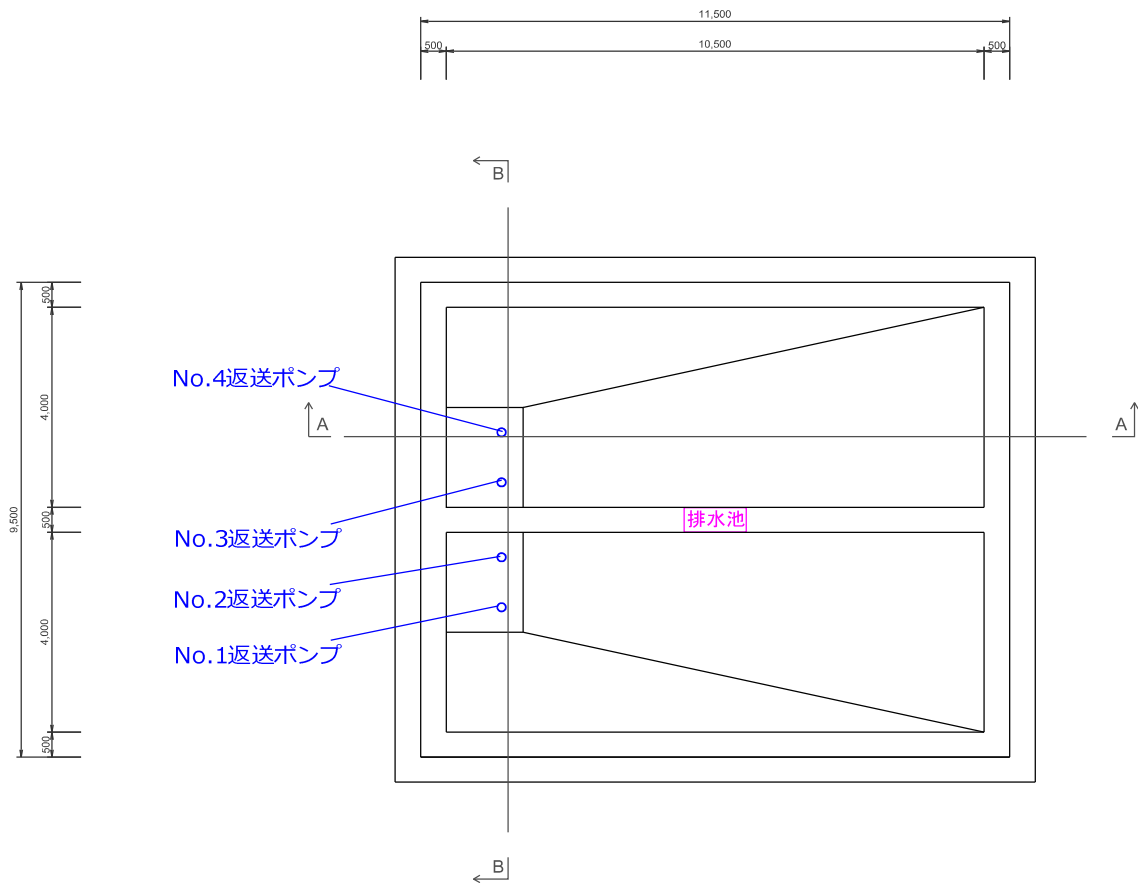
行橋市環境水道部



図面名

排水池下部平面図

縮尺: 1 / 95



機器数

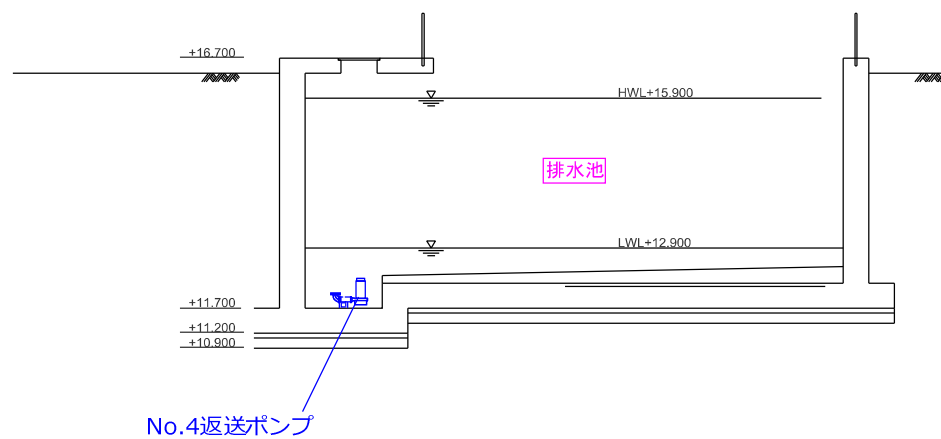
機器(4点) 電気(0点)

行橋市環境水道部

図面名

排水池断面図A

縮尺: 1 / 95



機器数

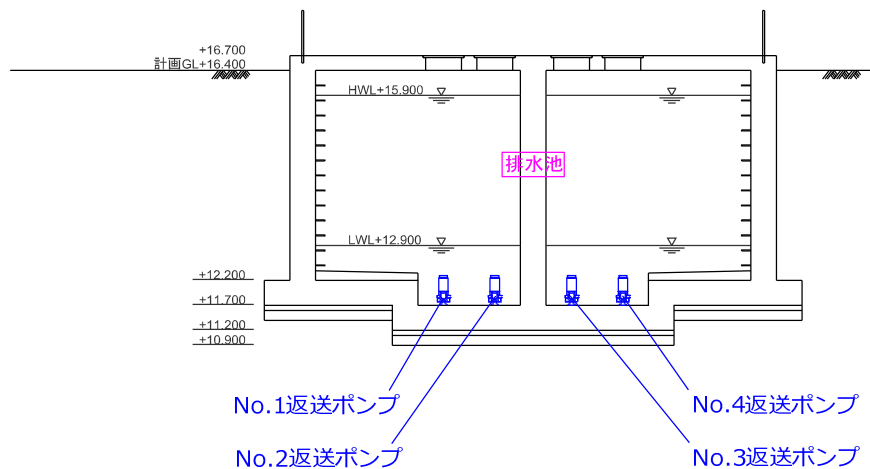
機器(1点) 電気(0点)

行橋市環境水道部

図面名

排水池断面図B

縮尺: 1 / 95



機器数

機器(4点) 電気(0点)

行橋市環境水道部