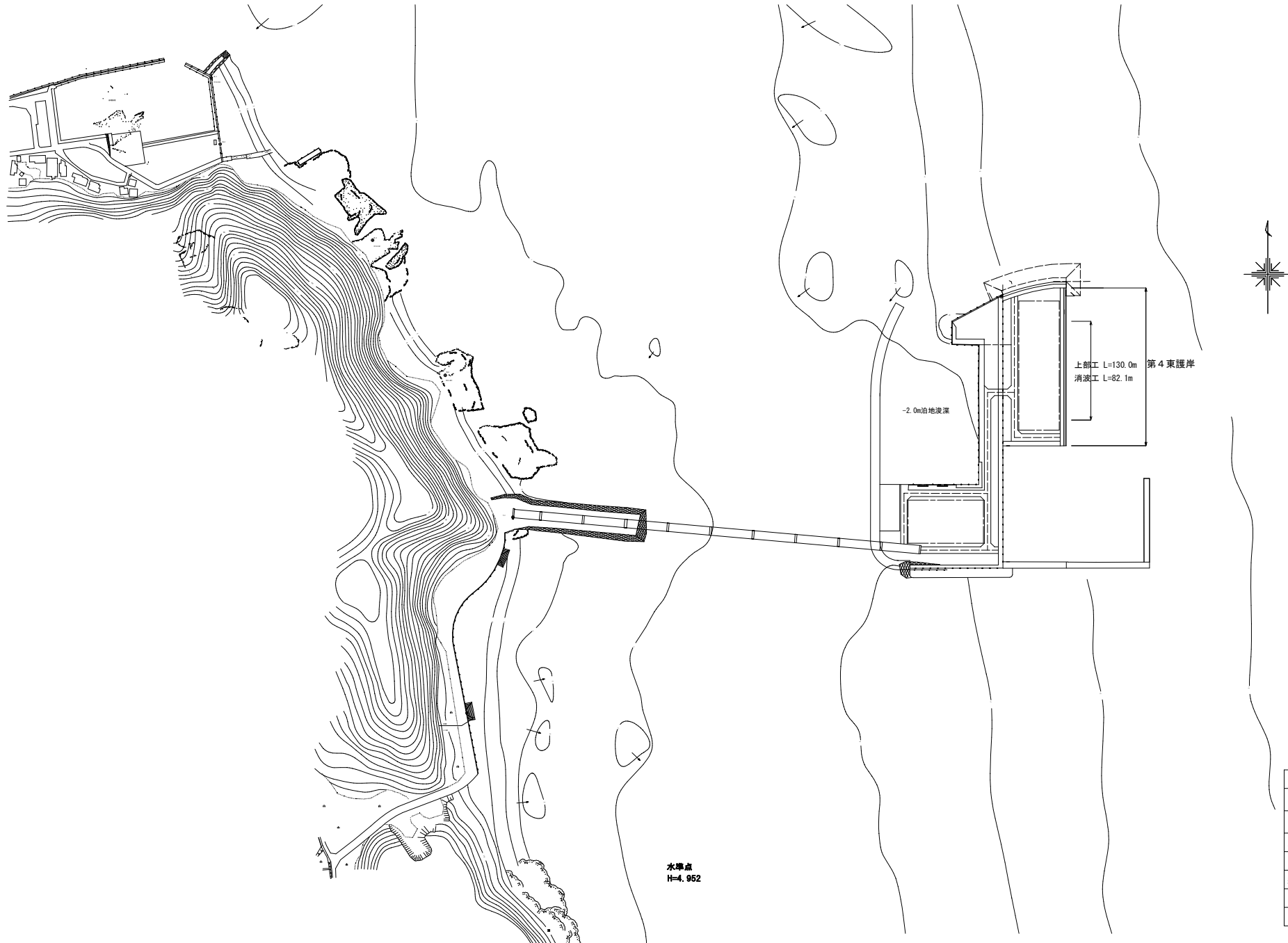


位置図

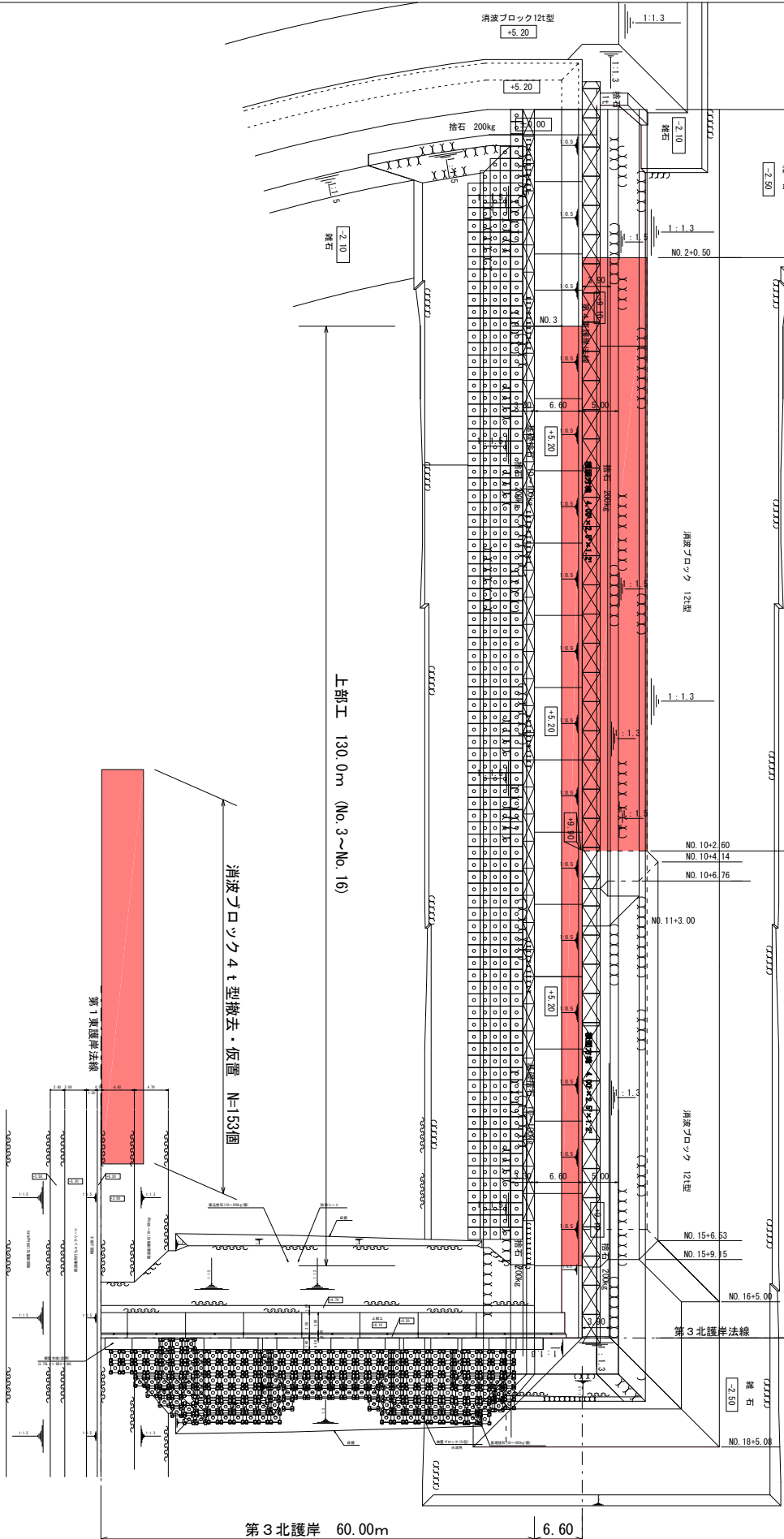


平成 27 年度	
沓尾漁港	
工 程	第 4 東護岸
図 種	位置図
縮 尺	
6葉の内 1号	
福岡県 行橋市	

第4東護岸 170.00m

消波ブロック12t型据付 82.1m

- No. 0
- No. 1
- No. 2
- No. 3
- No. 4
- No. 5
- No. 6
- No. 7
- No. 8
- No. 9
- No. 10
- No. 11
- No. 12
- No. 13
- No. 14
- No. 15
- No. 16
- No. 17
- No. 18
- No. 19



消波ブロック4t型撤去・仮置 N=153個

上部工 130.0m (No.3~No.16)

第1東護岸法線

第3北護岸 60.00m

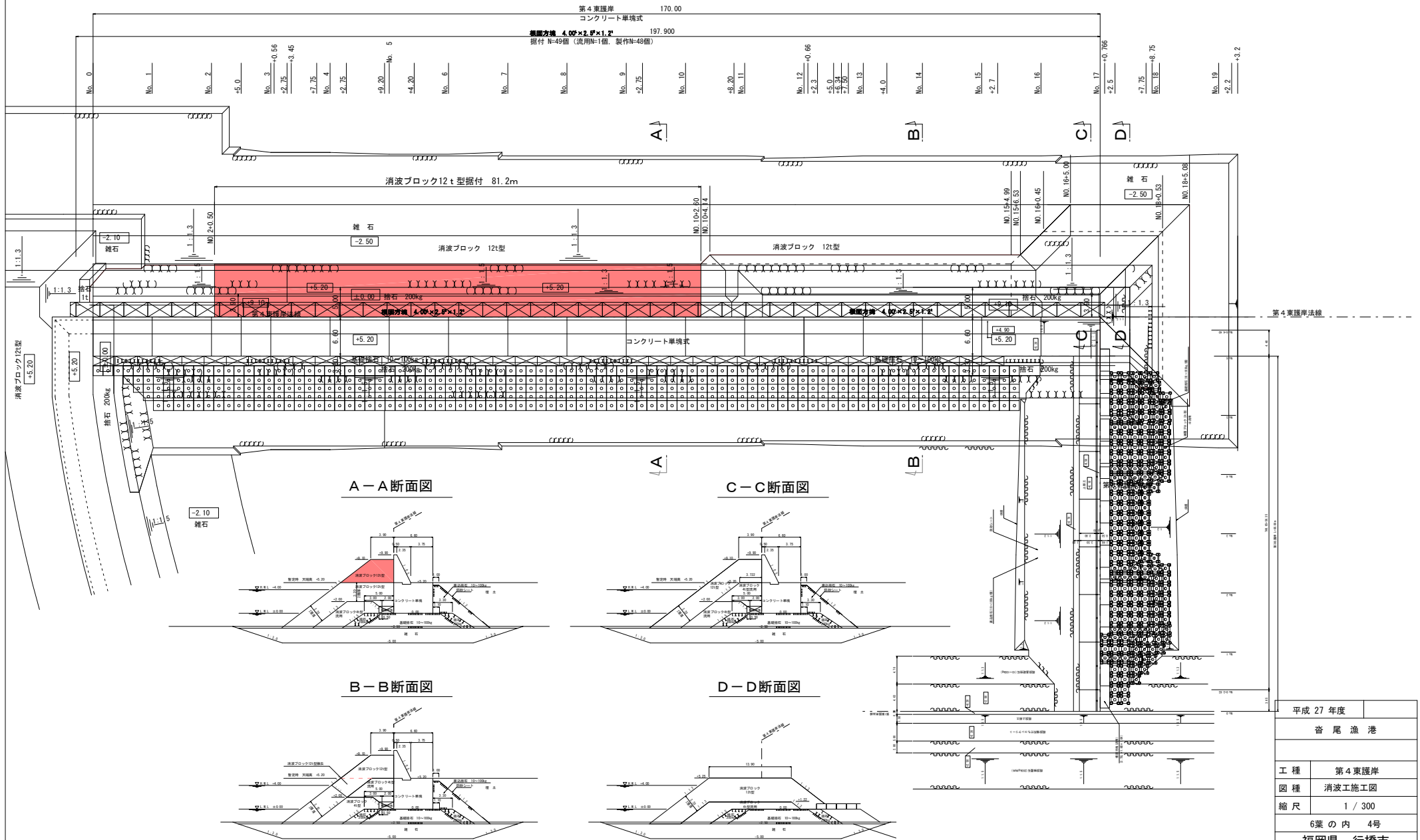
第4東護岸法線

平成27年度	香尾漁港
工種	第4東護岸
図種	平面図
縮尺	1 / 300
6葉の内 2号	
福岡県 行橋市	

消波工施工図

S=1:300 U:m

消波ブロック12t型（新規）



A-A断面図

C-C断面図

B-B断面図

D-D断面図

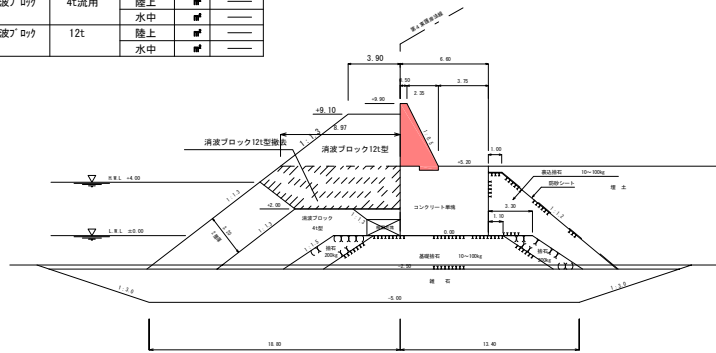
平成 27 年度	
沓尾 漁 港	
工 種	第4東護岸
図 種	消波工施工図
縮 尺	1 / 300
6葉 の 内 4号	
福岡県 行橋市	

消波工横断面図 (1)

S=1:200 U:m

NO. 10+2.60 ~ NO. 16

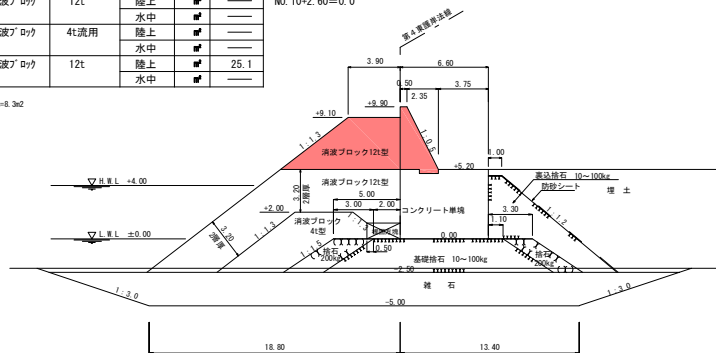
工種	項目	規格	区分	単位	数量
撤去工	消波ブロック	12t	陸上	■	—
			水中	■	—
消波工	消波ブロック	4t流用	陸上	■	—
			水中	■	—
	消波ブロック	12t	陸上	■	—
			水中	■	—



NO. 3 ~ NO. 10+2.60

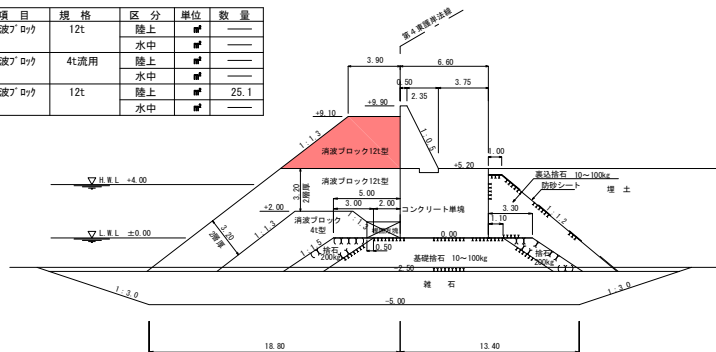
工種	項目	規格	区分	単位	数量
撤去工	消波ブロック	12t	陸上	■	—
			水中	■	—
消波工	消波ブロック	4t流用	陸上	■	—
			水中	■	—
	消波ブロック	12t	陸上	■	25.1
			水中	■	—

※側壁部断面積 A=8.3m²
(200円積)



NO. 2+0.50 ~ NO. 3

工種	項目	規格	区分	単位	数量
撤去工	消波ブロック	12t	陸上	■	—
			水中	■	—
消波工	消波ブロック	4t流用	陸上	■	—
			水中	■	—
	消波ブロック	12t	陸上	■	25.1
			水中	■	—



凡例

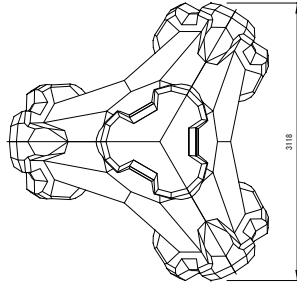
	消波ブロック12t型撤去
	消波ブロック4t型流用
	消波ブロック12t型据付

平成 27 年度	
沓尾漁港	
工種	第4東護岸
図種	消波工横断面図 (1)
縮尺	1 / 200
6葉の内 5号	
福岡県 行橋市	

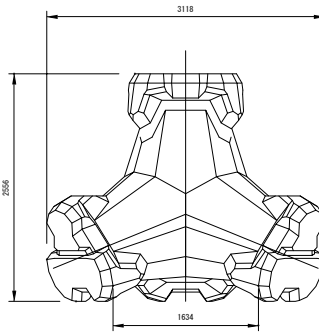
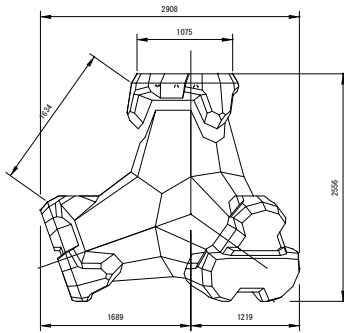
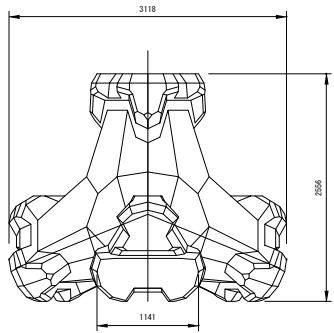
消波ブロック形状図

S=1:30 U:mm

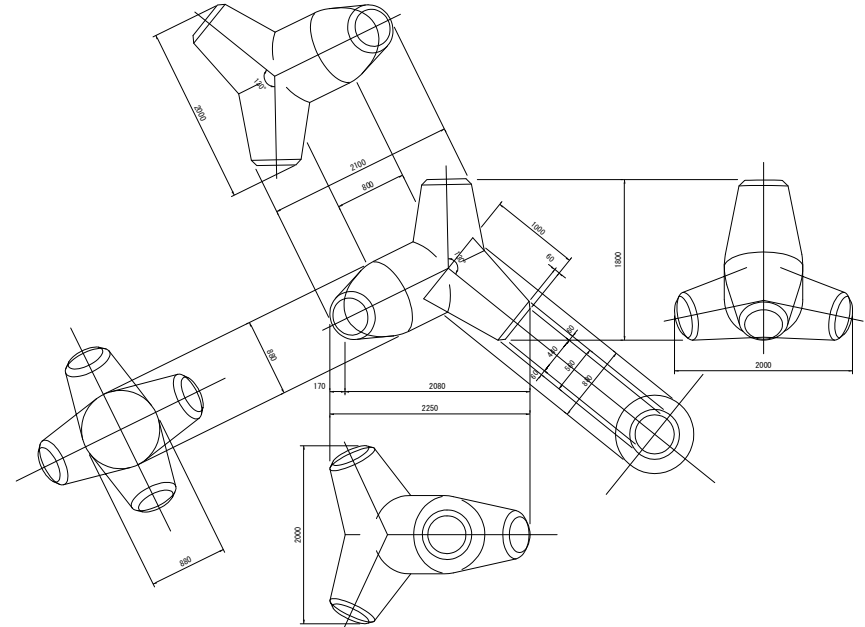
消波ブロック12t型



種別 (トン型)	質量 (t)	重量 (kN)	体積 (m ³)	型枠面積 (m ²)
12	12.029	117.964	5.230	21.98



消波ブロック4t型



種別 (トン型)	質量 (t)	重量 (kN)	体積 (m ³)	型枠面積 (m ²)
4	3.97	38.946	1.724	9.31

平成 27 年度	
沓 尾 漁 港	
工 種	第 4 東 護 岸
図 種	消 波 ブ ロ ッ ク 形 状 図
縮 尺	1 / 30
6 葉 の 内 6 号	
福 岡 県 行 橋 市	